

Características técnicas

Mostradores

- Faldones frontales fabricados en aglomerado bilaminado de 30mm. de espesor.
- Sobres de mesa fabricados en aglomerado bilaminado de 25mm. de espesor.
- Laterales y repisa de recepción fabricado en aglomerado bilaminado de 19mm. de espesor.
- Existen laterales terminales e intermedios fabricados en aglomerado bilaminado de 19mm. de espesor
- Cantos rectos con tacón de PVC de 2 mm. de grosor.
- Los laterales y el faldón frontal incorporan niveladores fabricados en termoplástico antideslizante color negro con regulación de 20 mm. en altura.
- La repisa va sujeta al faldón frontal en la posición deseada por el cliente mediante tornillos directos a madera. Esta repisa incorpora dos laterales metálicos de corte a láser de 10mm. de espesor acabados en pintura epoxi color aluminio, blanco ó negro.
- Altura de mesa 730 mm. y de repisa 110cm.

Mesas

- Sobres de mesa fabricados en aglomerado bilaminado de 25mm. de espesor. Cantos rectos con tacón de PVC de 2 mm. de grosor.
- Altura de mesa 730 mm.
- La estructura consta de 2 patas metálicas con forma de Y invertida fabricada mediante dos chapas de corte láser de 2mm. unidas entre sí mediante una pletina enervada de 4mm. de espesor. Cada pata va terminada con un embellecedor plástico montado a presión fabricado en polipropileno de varios colores. Acabado de las patas en pintura epoxi color aluminio, blanco ó negro.

- Las patas incorporan un nivelador fabricado en termoplástico antideslizante color negro con regulación de 25 mm. en altura.
- Ambas patas se unen a través de un faldón de bilaminado que une también la estructura al sobre.

Mesas de juntas

- Sobres en bilaminado de 25 mm. de espesor. Cantos rectos con tacón de PVC de 2 mm.
- Estructura de pie peana ó mediante patas de la serie MAYA terminales ó intermedias unidas mediante dos faldones de bilaminado de 19mm.

Paneles separadores

- Pueden ir fabricados en bilaminado de 19mm. de espesor, cristal de seguridad mate de 6mm (3+3) ó tapizados en cualquier tapizado del grupo 1 (consultar precios para otros grupos de tapicería). Incorporan las esquinas superiores redondeadas.
- Soporte panel metálico acabado en pintura epoxi color aluminio. Fijado a mesa mediante tornillos M6 y a paneles mediante prisionero.
- Existe la posibilidad de colocar paneles separadores sobre mesa mediante un herraje similar y sujetándolo al sobre de la mesa en la posición indicada por el cliente mediante un tornillo de M6.

Credenza

- Armazón fabricado en aglomerado bilaminado de 25 mm. de espesor con trasera vista de 25mm. (resto en 19mm.). Cantos rectos con tacón de PVC de 2 mm.

Características técnicas

- Provistos de seis patas metálicas de 170mm. de altura fabricadas en tubo redondo de diámetro 30x2mm. Estas patas incorporan un nivelador fabricado en termoplástico antideslizante color negro con regulación de 25 mm. en altura. Acabado de las patas en pintura epoxi color aluminio, blanco ó negro.
- Existe una versión con separador intermedio, estantes y puertas correderas (tirador de PVC color aluminio) y otra versión que incorpora a un lado tres cajones de fondo 40cm. (tirador de PVC color aluminio) y resto estantería.

Cajonera

- Fabricadas en aglomerado bilaminado de 19 mm. de espesor con trasera vista, excepto la tapa que está fabricada en 25mm. Cantos rectos con tacón de PVC de 2 mm.
- Provistas de tres patas metálicas de 170mm. de altura fabricadas en tubo redondo de diámetro 30x2mm. Estas patas incorporan un nivelador fabricado en termoplástico antideslizante color negro con regulación de 25 mm. en altura. Acabado de las patas en pintura epoxi color aluminio, blanco ó negro.
- Equipadas con cajones estándar en PVC que corren sobre guías metálicas de extracción parcial o extracción total para el caso de archivos.
- Tiradores de PVC color aluminio o sistema "PUSH TO OPEN"
- Todas las cajoneras incorporan cerradura centralizada con doble llave funda bisagra.
- Existe la posibilidad de equipar la cajonera de fondo 80cm. con estantes de 20cm. de profundidad en la parte posterior ó de incorporar una tapa abatible (mediante muelle) que permite la electrificación oculta del puesto de trabajo. Esta cajonera incorpora agujero pasacables lateral y en el fondo para la salida del cableado. VER PÁGINA 66.

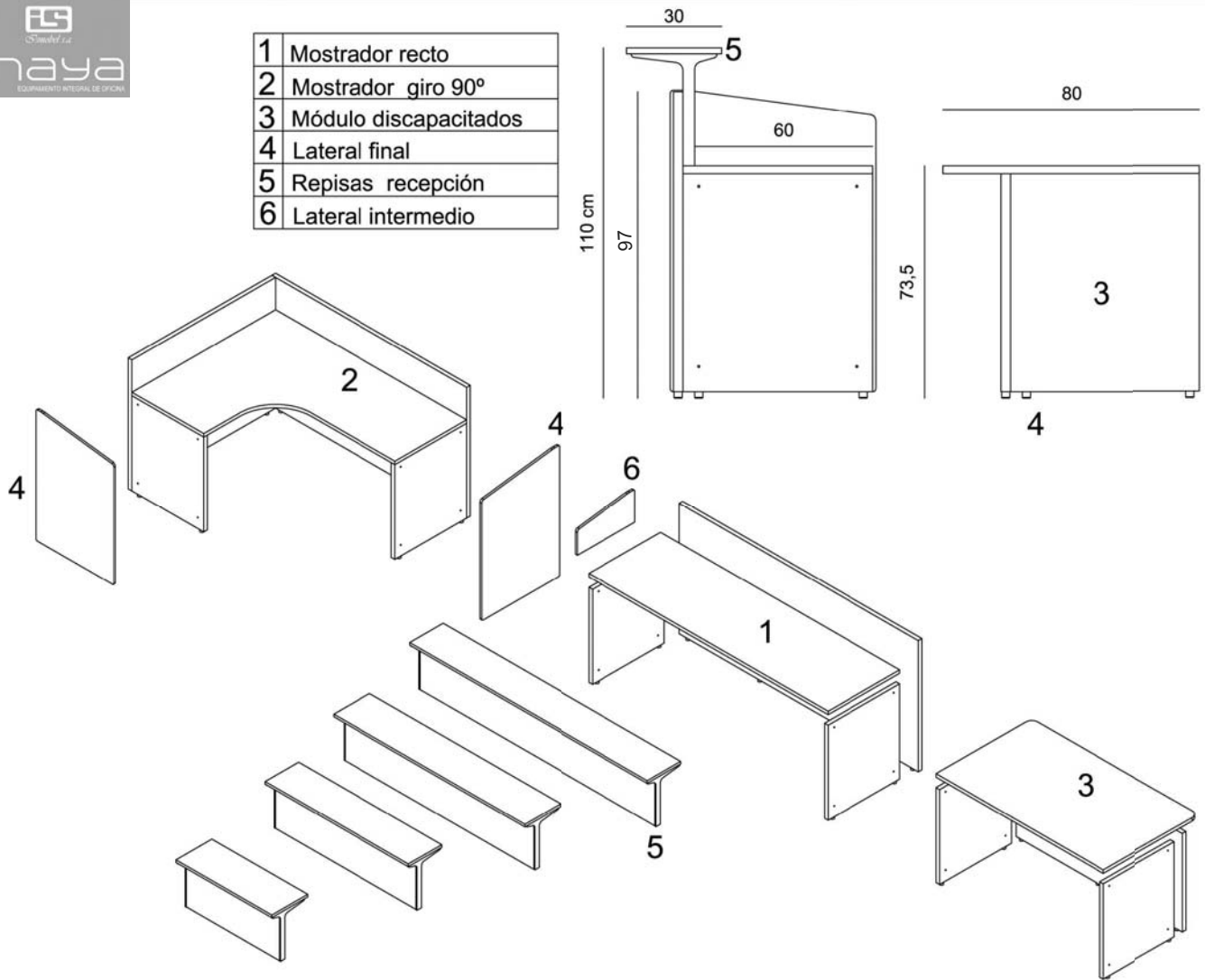
TODAS LAS CAJONERAS PUEDEN INCORPORAR EL SISTEMA "PUSH TO OPEN" INDICÁNDOLO EN EL PEDIDO. INCREMENTO DE + 4,00 □ POR FRENTE DE CAJÓN.

Armario

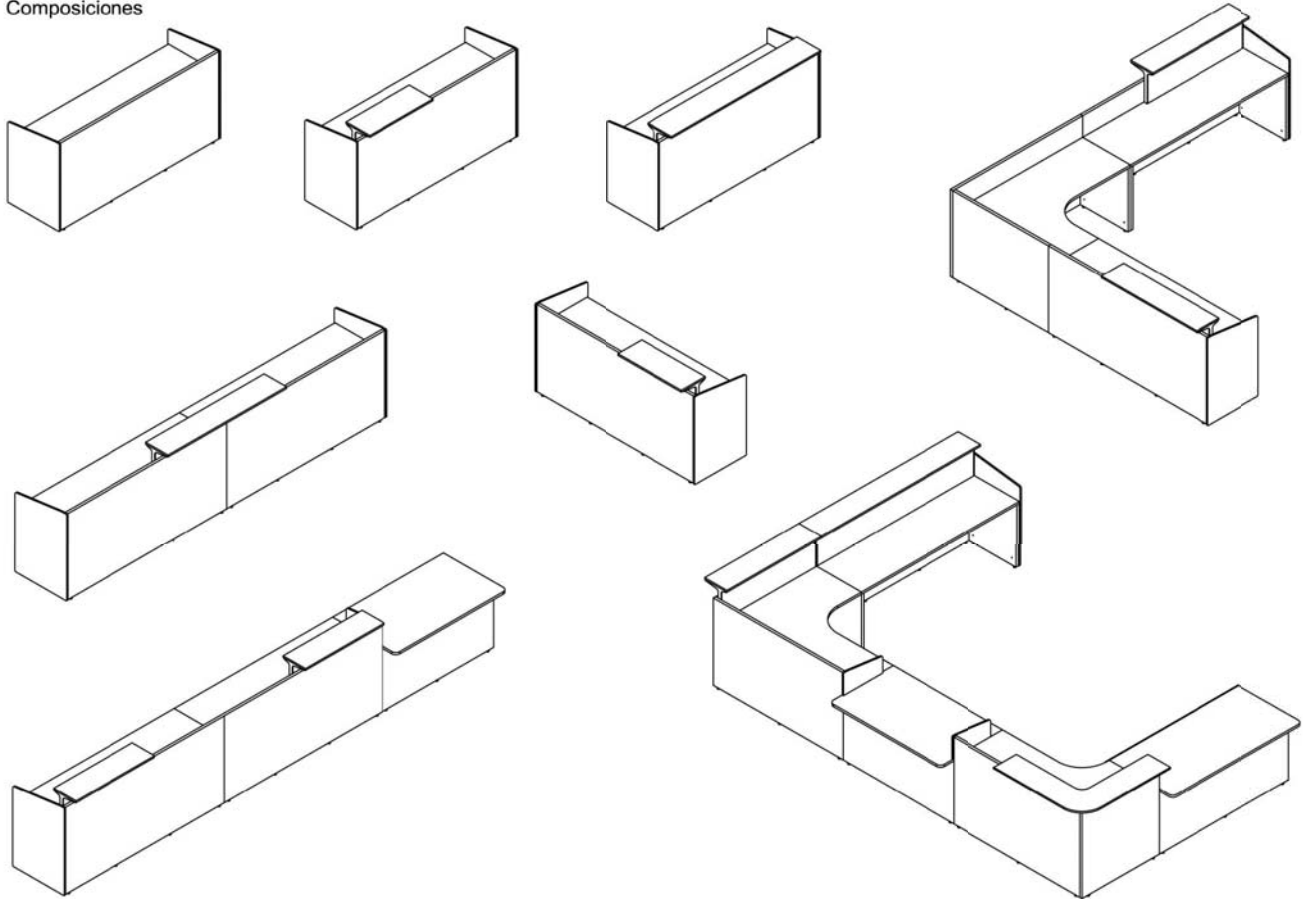
- Fabricados en aglomerado bilaminado de 19 mm. de espesor con trasera vista, excepto el techo y el fondo que están fabricados en 25mm. Cantos rectos con tacón de PVC de 2 mm.
- Provistos de tres ó seis patas metálicas de 170mm. de altura fabricadas en tubo redondo de diámetro 30x2mm. Estas patas incorporan un nivelador fabricado en termoplástico antideslizante color negro con regulación de 25 mm. en altura. Acabado de las patas en pintura epoxi color aluminio, blanco ó negro.
- Puertas correderas o batientes provistas de cerradura. Incorpora doble llave funda bisagra.
- Tiradores de PVC color aluminio.
- Existe la posibilidad de fijar a las mesas de 80cm. un armario de altura 140cm. con doble acceso de estantes (normales o revisteros metálicos) a cada lado con trasera central o un armario de altura 120cm. con sistema ORGATOWER que permite la extracción de un cajón vertical con estantes (fabricado completamente en bilaminado) que da doble acceso lateral a los usuarios. VER PÁGINA 67.
- Existe la posibilidad de fijar a las mesas dobles de 165cm. un armario de altura 140cm. ó 73cm. con lateral intermedio, estantes de bilaminado y puertas correderas. También existe la posibilidad de fijar un armario de altura 73cm. con puertas batientes laterales a cada lado de la mesa. VER PÁGINA 68.
- Existe la posibilidad de equipar un armario de 125 ó de 165cm. con tapa abatible en la zona central (mediante muelle) que permite la electrificación oculta del puesto de trabajo. Estos armarios incorporan agujero pasacables lateral y en el fondo para la salida del cableado. VER PÁGINA 69 y 70.

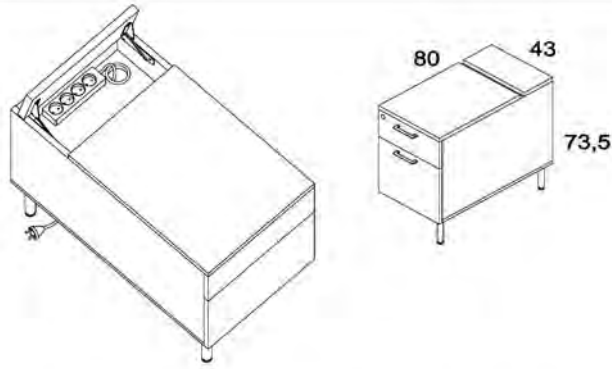
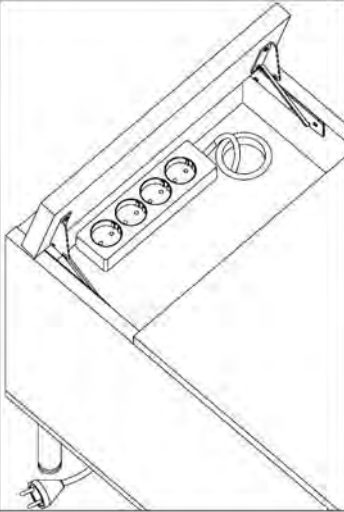
RESTO DE CAJONERAS, ARMARIOS, LIBRERÍAS, CASILLEROS, ACCESORIOS, ETC. CONSULTAR SERIE ONYX Ó VENUS

- | | |
|---|-----------------------|
| 1 | Mostrador recto |
| 2 | Mostrador giro 90° |
| 3 | Módulo discapacitados |
| 4 | Lateral final |
| 5 | Repisas recepción |
| 6 | Lateral intermedio |



Composiciones

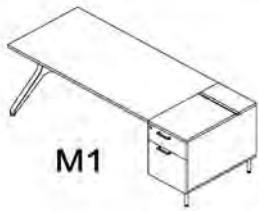




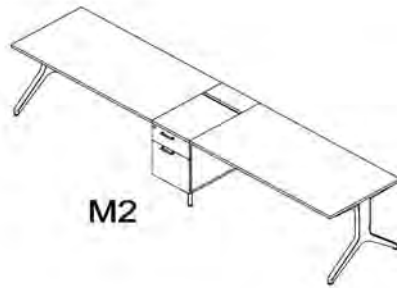
Cajonera electrificable, fondo 80



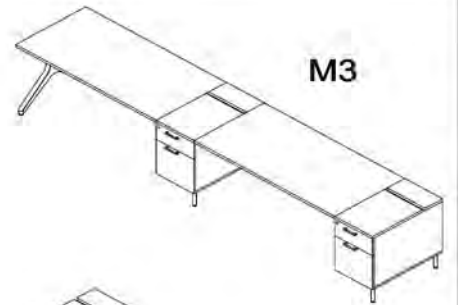
17



M1



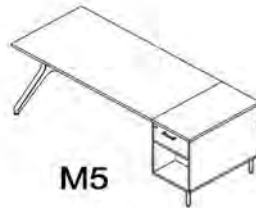
M2



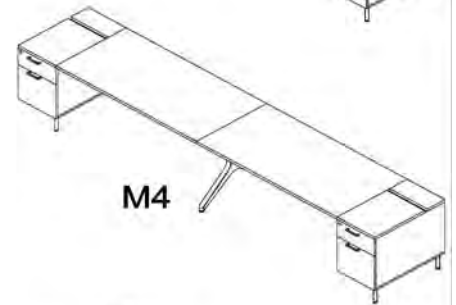
M3



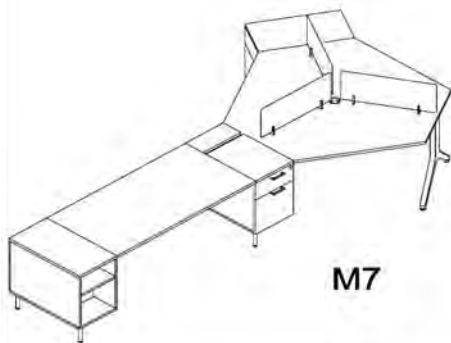
M6



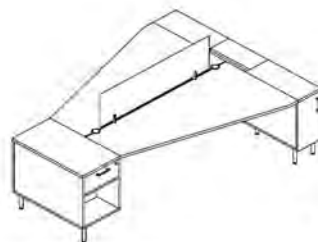
M5



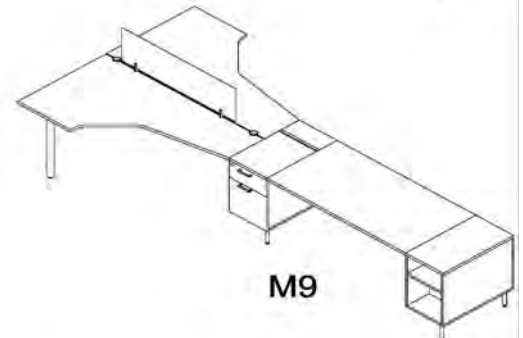
M4



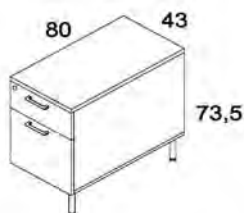
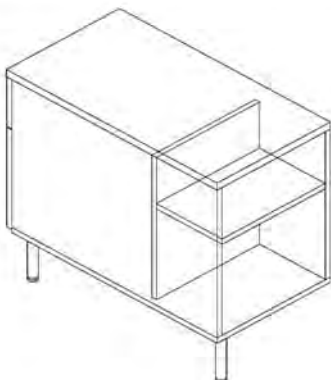
M7



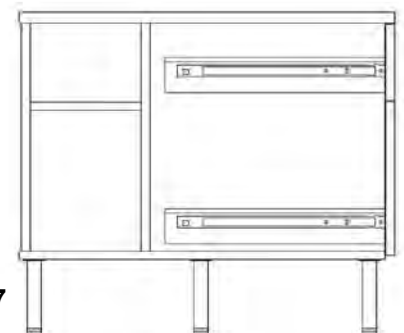
M8



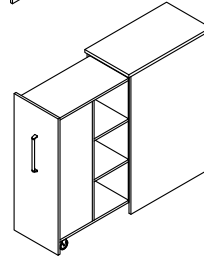
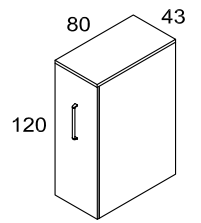
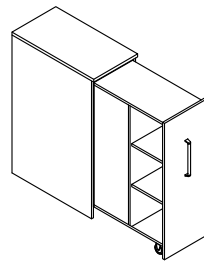
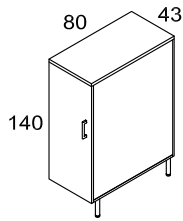
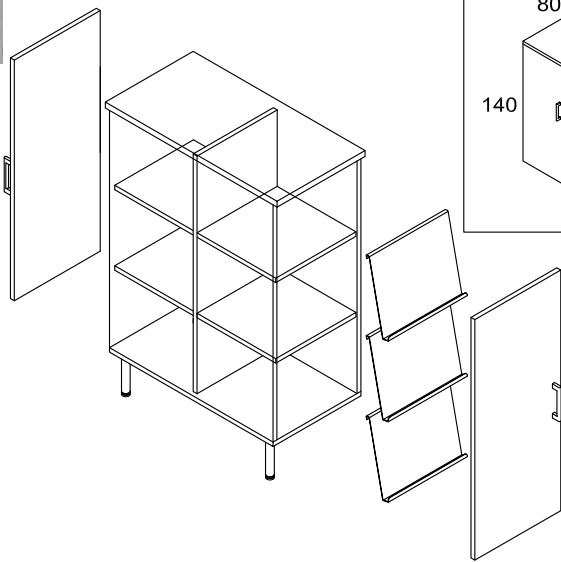
M9



Cajonera c/estantes, fondo 80

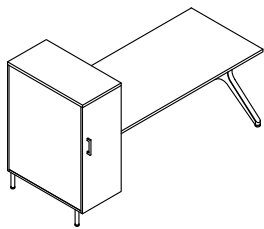


17

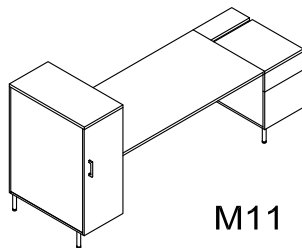


Armario pedestal doble acceso
Sólo estantes / con puertas o con estantes revisteros

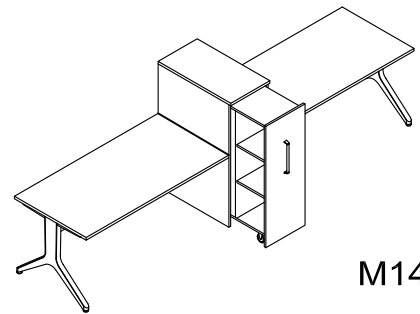
Armario Orga-tower
6 Huecos útiles de 30x30cm. (prof. 35cm.). 3 a cada lado



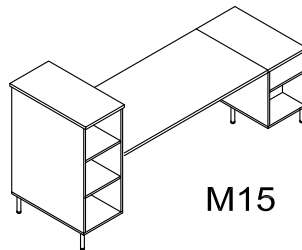
M10



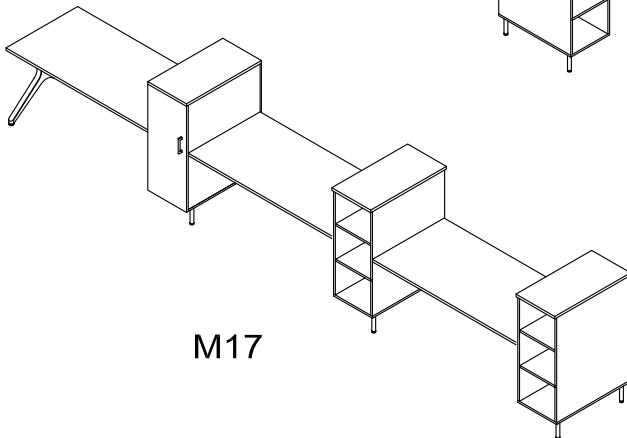
M11



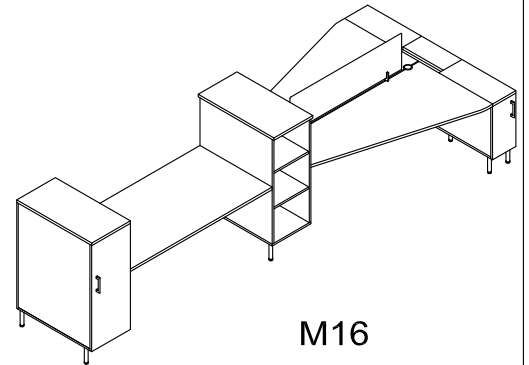
M14



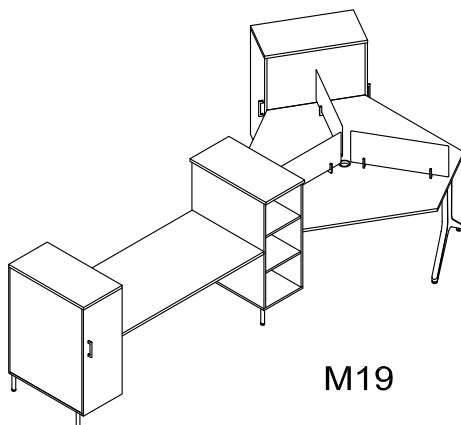
M15



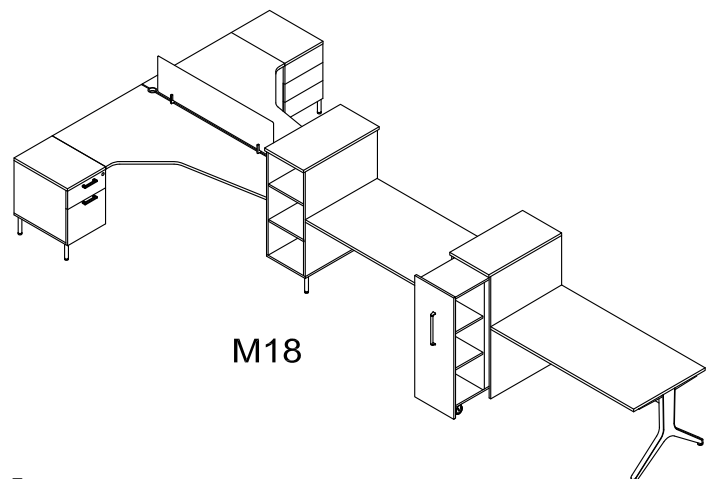
M17



M16

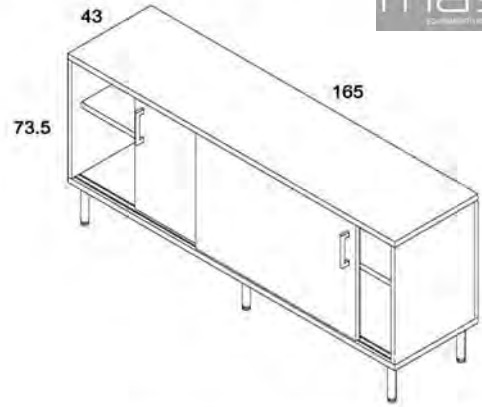
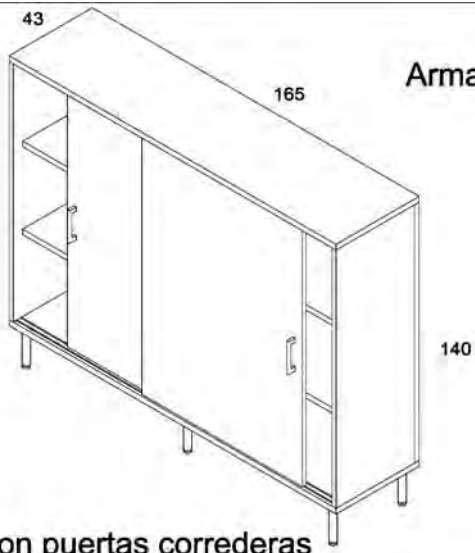


M19

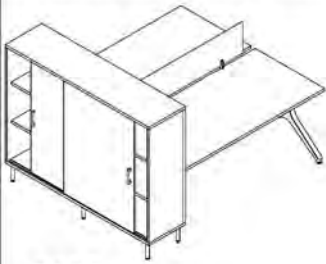


M18

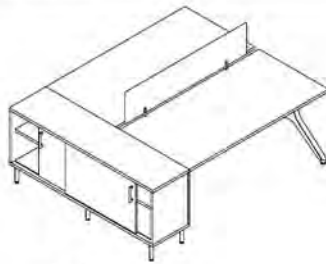
Armario bajo con puertas correderas



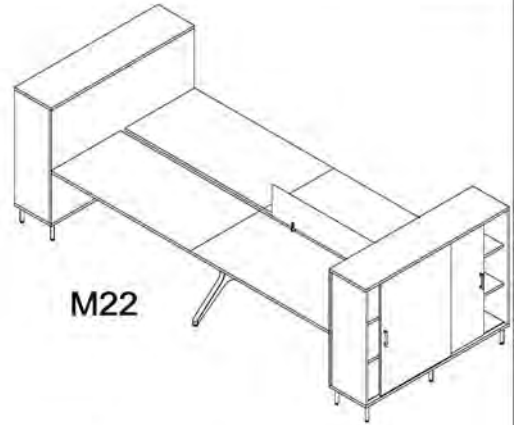
Armario alto con puertas correderas



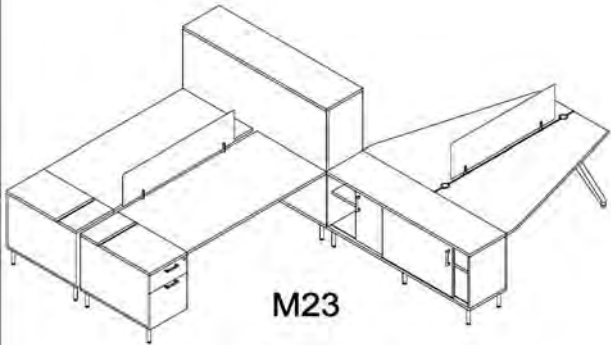
M20



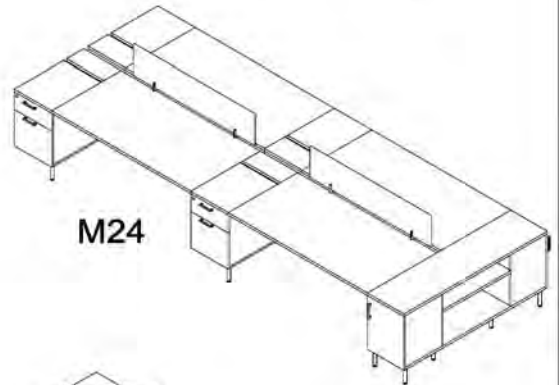
M21



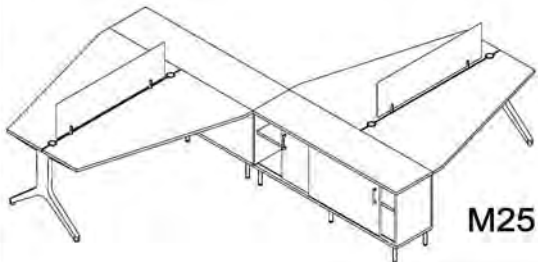
M22



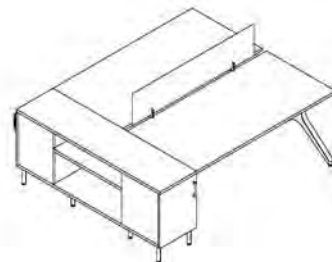
M23



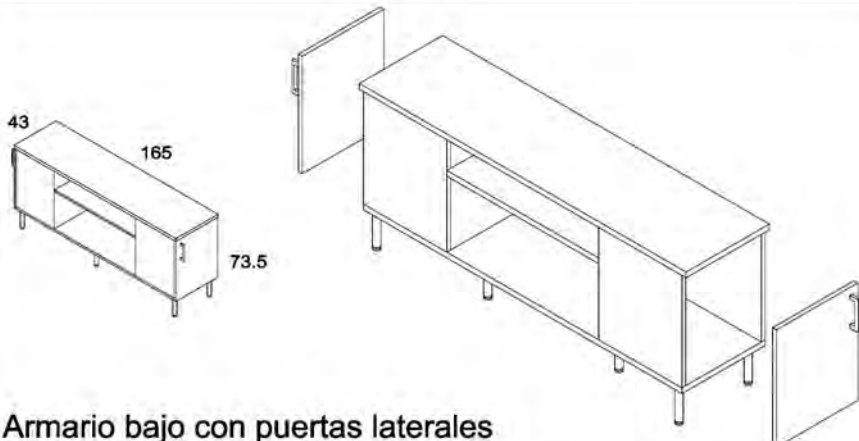
M24



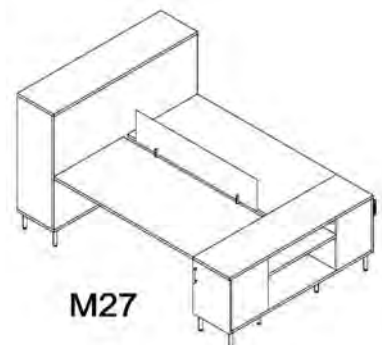
M25



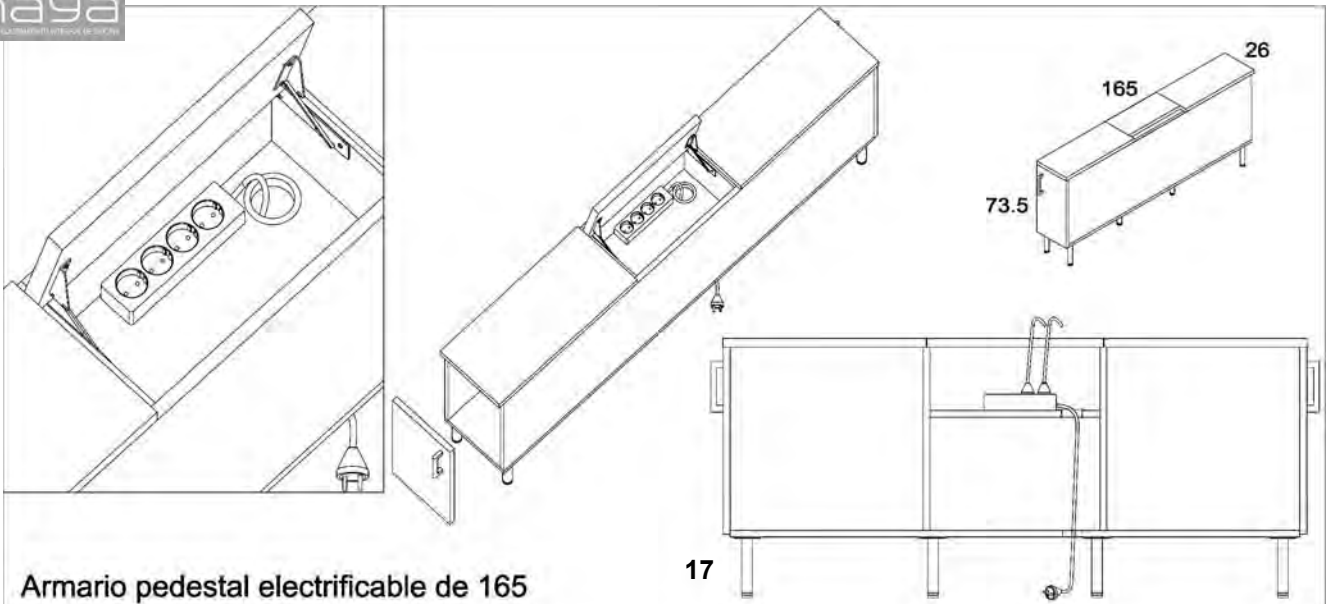
M26



Armario bajo con puertas laterales

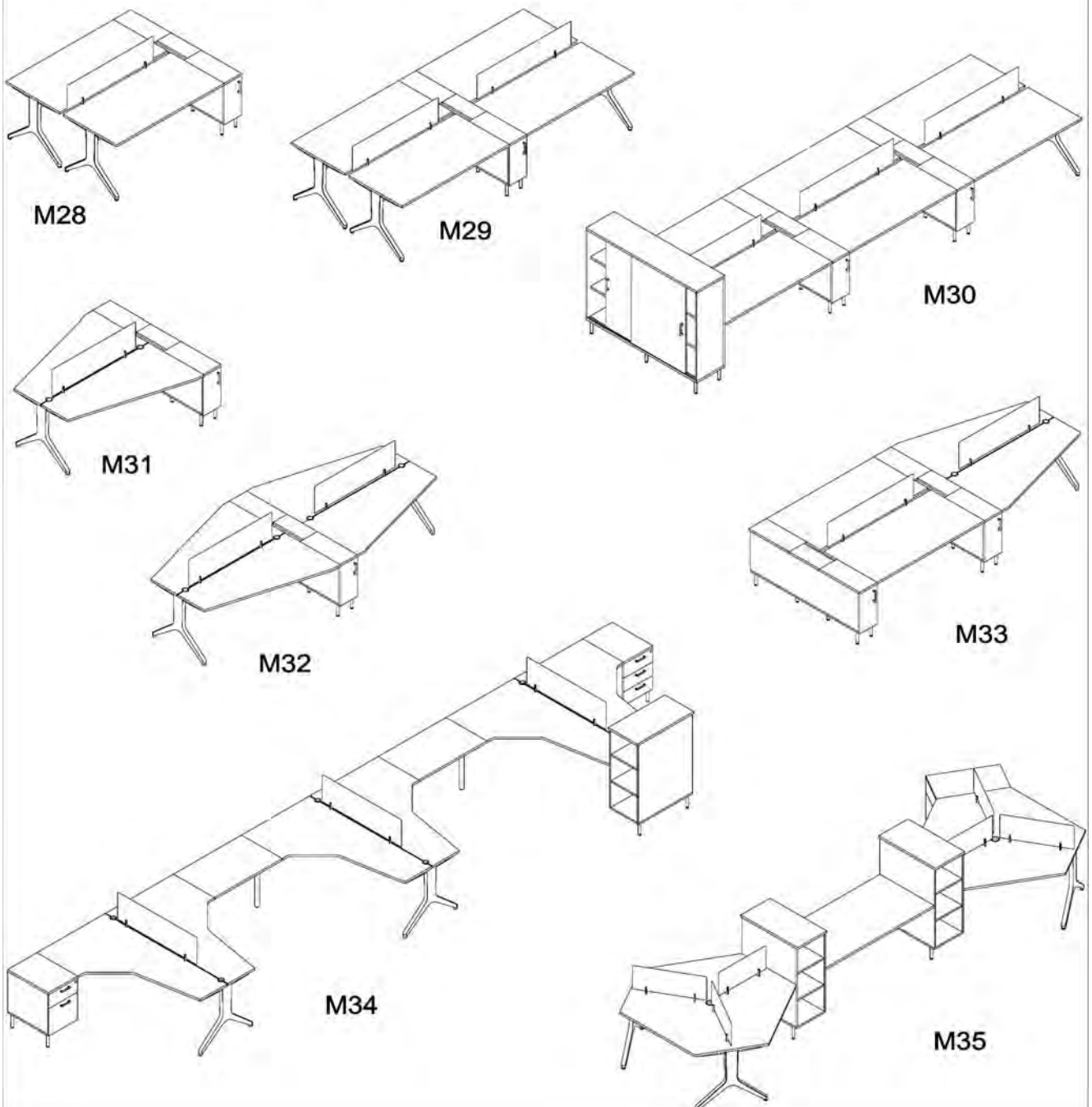


M27



Armario pedestal electrificable de 165

17



M28

M29

M30

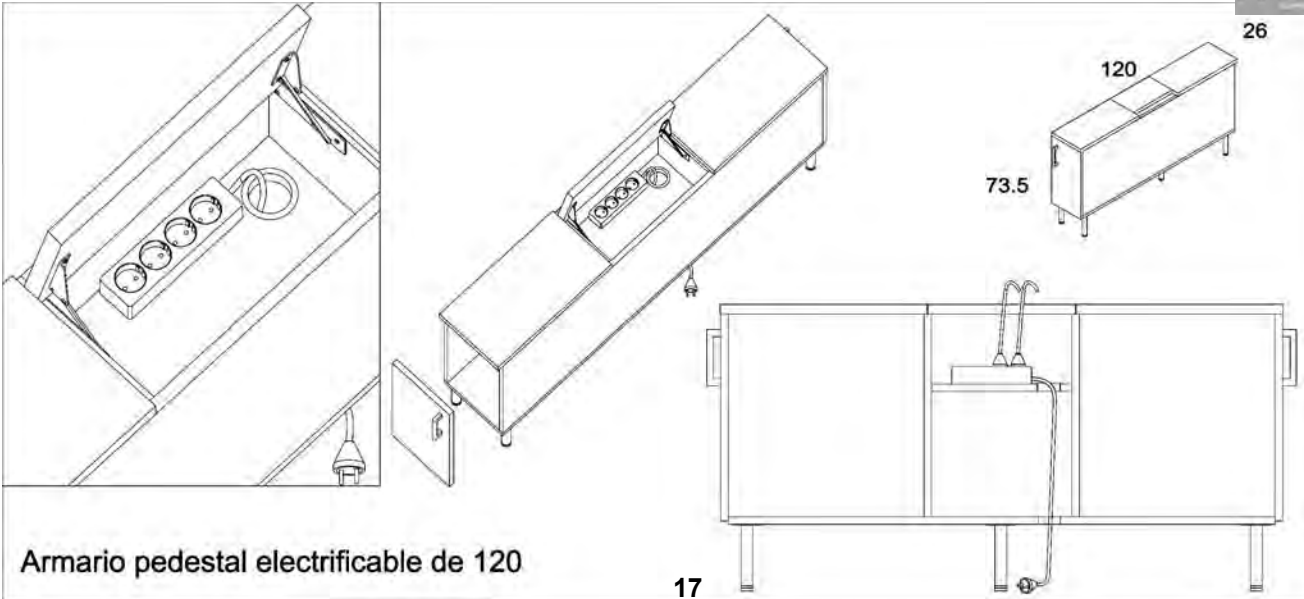
M31

M32

M33

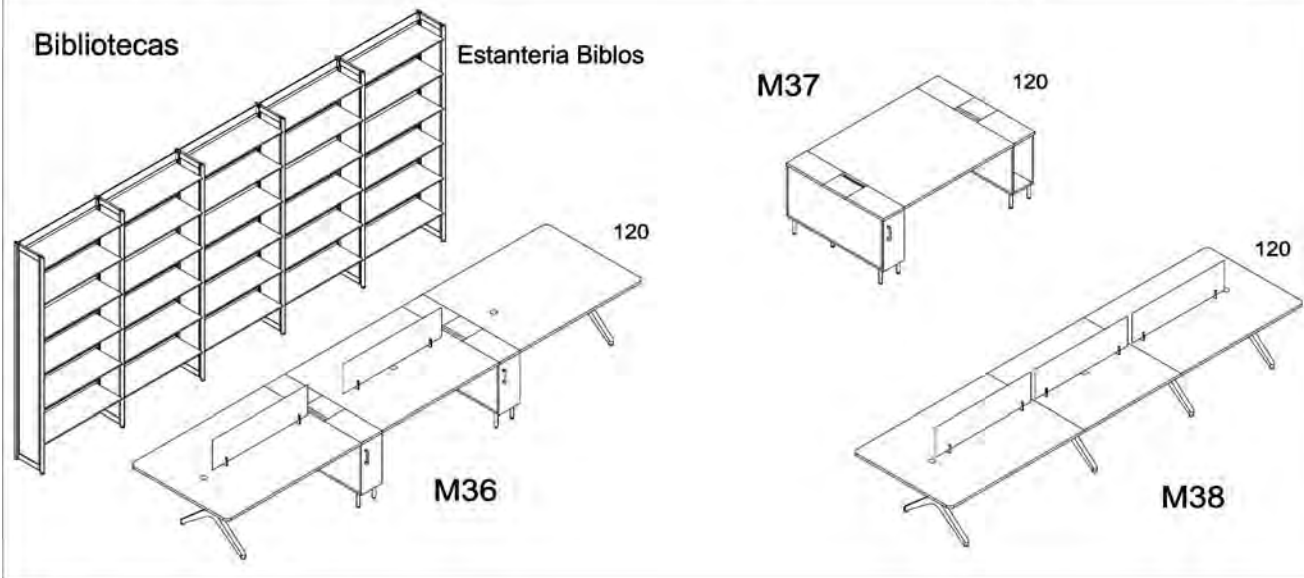
M34

M35



Armario pedestal electrificable de 120

17



Bibliotecas

Estanteria Biblos

M37

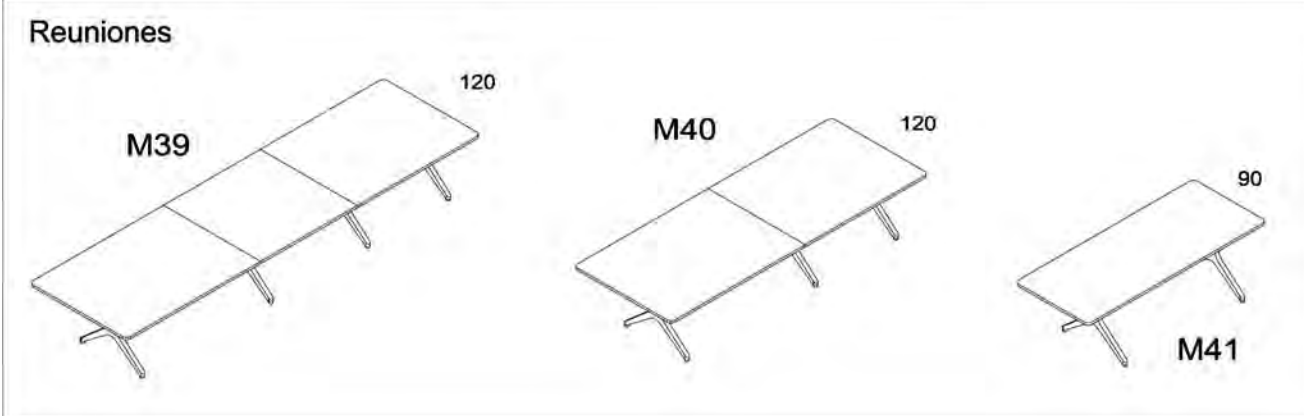
120

120

M36

120

M38



Reuniones

M39

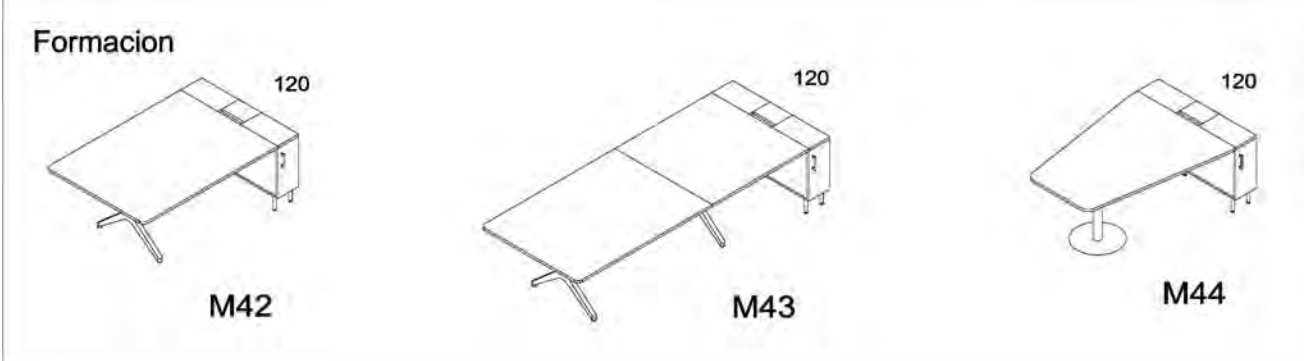
120

M40

120

90

M41



Formacion

120

M42

120

M43

120

M44