



*Esmobel s.a.*

maya

EQUIPAMIENTO INTEGRAL DE OFICINA

# Características técnicas

## Mostradores

- Faldones frontales fabricados en aglomerado bilaminado de 30mm. de espesor.
- Sobres de mesa fabricados en aglomerado bilaminado de 25mm. de espesor.
- Laterales y repisa de recepción fabricado en aglomerado bilaminado de 19mm. de espesor.
- Existen laterales terminales e intermedios fabricados en aglomerado bilaminado de 19mm. de espesor
- Cantos rectos con tacón de PVC de 2 mm. de grosor.
- Los laterales y el faldón frontal incorporan niveladores fabricados en termoplástico antideslizante color negro con regulación de 20 mm. en altura.
- La repisa va sujeta al faldón frontal en la posición deseada por el cliente mediante tornillos directos a madera. Esta repisa incorpora dos laterales metálicos de corte a láser de 10mm. de espesor acabados en pintura epoxi color aluminio, blanco ó negro.
- Altura de mesa 730 mm. y de repisa 110cm.

## Mesas

- Sobres de mesa fabricados en aglomerado bilaminado de 25mm. de espesor. Cantos rectos con tacón de PVC de 2 mm. de grosor.
- Altura de mesa 730 mm.
- La estructura consta de 2 patas metálicas con forma de Y invertida fabricada mediante dos chapas de corte láser de 2mm. unidas entre sí mediante una pletina enervada de 4mm. de espesor. Cada pata va terminada con un embellecedor plástico montado a presión fabricado en polipropileno de varios colores. Acabado de las patas en pintura epoxi color aluminio, blanco ó negro.

- Las patas incorporan un nivelador fabricado en termoplástico antideslizante color negro con regulación de 25 mm. en altura.
- Ambas patas se unen a través de un faldón de bilaminado que une también la estructura al sobre.

## Mesas de juntas

- Sobres en bilaminado de 25 mm. de espesor. Cantos rectos con tacón de PVC de 2 mm.
- Estructura de pie peana ó mediante patas de la serie MAYA terminales ó intermedias unidas mediante dos faldones de bilaminado de 19mm.

## Paneles separadores

- Pueden ir fabricados en bilaminado de 19mm. de espesor, cristal de seguridad mate de 6mm (3+3) ó tapizados en cualquier tapizado del grupo 1 (consultar precios para otros grupos de tapicería). Incorporan las esquinas superiores redondeadas.
- Soporte panel metálico acabado en pintura epoxi color aluminio. Fijado a mesa mediante tornillos M6 y a paneles mediante prisionero.
- Existe la posibilidad de colocar paneles separadores sobre mesa mediante un herraje similar y sujetándolo al sobre de la mesa en la posición indicada por el cliente mediante un tornillo de M6.

## Credenza

- Armazón fabricado en aglomerado bilaminado de 25 mm. de espesor con trasera vista de 25mm. (resto en 19mm.). Cantos rectos con tacón de PVC de 2 mm.

# Características técnicas

- Provistos de seis patas metálicas de 170mm. de altura fabricadas en tubo redondo de diámetro 30x2mm. Estas patas incorporan un nivelador fabricado en termoplástico antideslizante color negro con regulación de 25 mm. en altura. Acabado de las patas en pintura epoxi color aluminio, blanco ó negro.
- Existe una versión con separador intermedio, estantes y puertas correderas (tirador de PVC color aluminio) y otra versión que incorpora a un lado tres cajones de fondo 40cm. (tirador de PVC color aluminio) y resto estantería.

## Cajonera

- Fabricadas en aglomerado bilaminado de 19 mm. de espesor con trasera vista, excepto la tapa que está fabricada en 25mm. Cantos rectos con tacón de PVC de 2 mm.
- Provistas de tres patas metálicas de 170mm. de altura fabricadas en tubo redondo de diámetro 30x2mm. Estas patas incorporan un nivelador fabricado en termoplástico antideslizante color negro con regulación de 25 mm. en altura. Acabado de las patas en pintura epoxi color aluminio, blanco ó negro.
- Equipadas con cajones estándar en PVC que corren sobre guías metálicas de extracción parcial o extracción total para el caso de archivos.
- Tiradores de PVC color aluminio o sistema "PUSH TO OPEN"
- Todas las cajoneras incorporan cerradura centralizada con doble llave funda bisagra.
- Existe la posibilidad de equipar la cajonera de fondo 80cm. con estantes de 20cm. de profundidad en la parte posterior ó de incorporar una tapa abatible (mediante muelle) que permite la electrificación oculta del puesto de trabajo. Esta cajonera incorpora agujero pasacables lateral y en el fondo para la salida del cableado. VER PÉGINA 66.

**TODAS LAS CAJONERAS PUEDEN INCORPORAR EL SISTEMA "PUSH TO OPEN" INDICÁNDOLO EN EL PEDIDO.**

## Armario

- Fabricados en aglomerado bilaminado de 19 mm. de espesor con trasera vista, excepto el techo y el fondo que están fabricados en 25mm. Cantos rectos con tacón de PVC de 2 mm.
- Provistos de tres ó seis patas metálicas de 170mm. de altura fabricadas en tubo redondo de diámetro 30x2mm. Estas patas incorporan un nivelador fabricado en termoplástico antideslizante color negro con regulación de 25 mm. en altura. Acabado de las patas en pintura epoxi color aluminio, blanco ó negro.
- Puertas correderas o batientes provistas de cerradura. Incorpora doble llave funda bisagra.
- Tiradores de PVC color aluminio.
- Existe la posibilidad de fijar a las mesas de 80cm. un armario de altura 140cm. con doble acceso de estantes (normales o revisteros metálicos) a cada lado con trasera central o un armario de altura 120cm. con sistema ORGATOWER que permite la extracción de un cajón vertical con estantes (fabricado completamente en bilaminado) que da doble acceso lateral a los usuarios. VER PÉGINA 67.
- Existe la posibilidad de fijar a las mesas dobles de 165cm. un armario de altura 140cm. ó 73cm. con lateral intermedio, estantes de bilaminado y puertas correderas. También existe la posibilidad de fijar un armario de altura 73cm. con puertas batientes laterales a cada lado de la mesa. VER PÉGINA 68.
- Existe la posibilidad de equipar un armario de 125 ó de 165cm. con tapa abatible en la zona central (mediante muelle) que permite la electrificación oculta del puesto de trabajo. Estos armarios incorporan agujero pasacables lateral y en el fondo para la salida del cableado. VER PÉGINA 69 y 70.

**RESTO DE CAJONERAS, ARMARIOS, LIBRERÍAS, CASILLEROS, ACCESORIOS, ETC. CONSULTAR SERIE ONYX Ó VENUS**

RECEPCIÓN

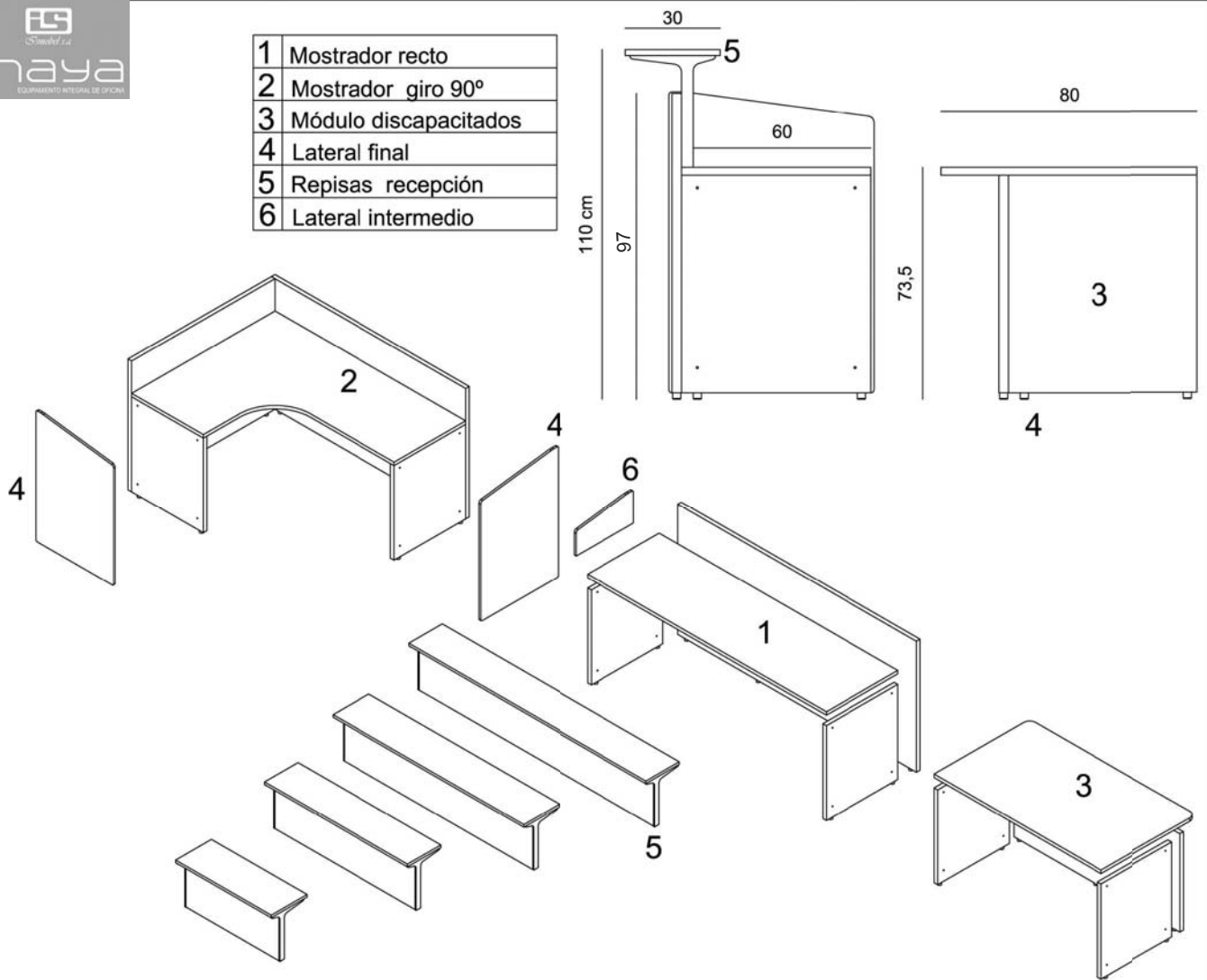
РЕСЕРПЦИОН / RÉCEPTION

maya

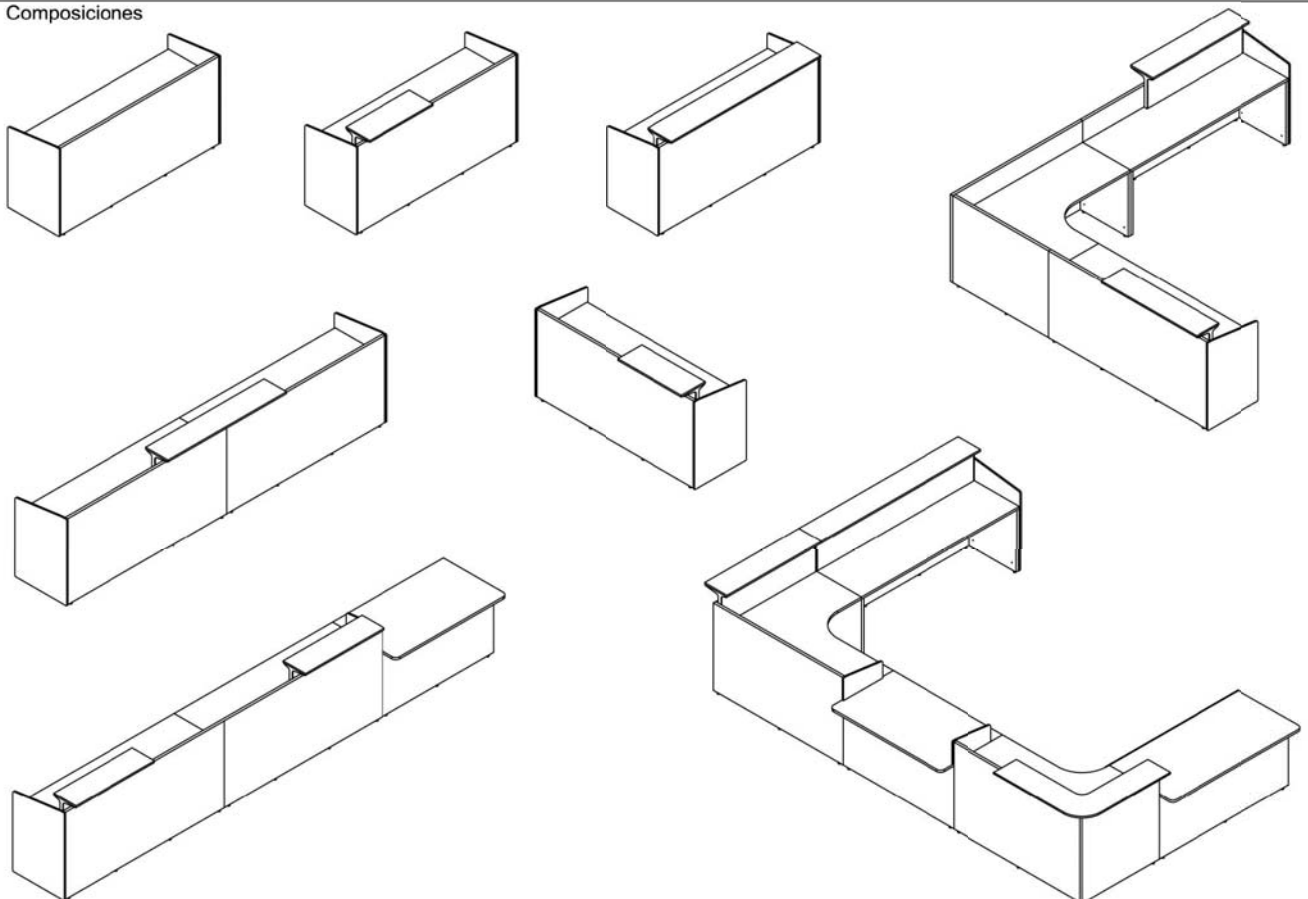
*por Sigfrido Bilbao*



- |   |                       |
|---|-----------------------|
| 1 | Mostrador recto       |
| 2 | Mostrador giro 90°    |
| 3 | Módulo discapacitados |
| 4 | Lateral final         |
| 5 | Repisas recepción     |
| 6 | Lateral intermedio    |



Composiciones



Acabados encimeras

y costados

Sustituir por:

G-gris  
L-aluminio  
E-cerezo  
H-haya  
R-roble  
S-blanco

C-arce  
F-grafito  
T-teka  
O-nogal-baco

Acabados repisa

Sustituir por:

G-gris  
L-aluminio  
E-cerezo  
H-haya  
R-roble  
S-blanco

T-teka  
O-nogal-baco  
F-grafito  
M-mandarina  
Z-azul  
V-verde pistacho

Acabados metálicos

Sustituir por:

L-aluminio  
S-blanco  
W-negro



Elementos de recepción y despiece		A	B	REFERENCIA	P.V.P.	KG	BUL.	VOL.	
		200	63	Y●MO 200 ●		75	3	0,190	
		180	63	Y●MO 180 ●		68	3	0,170	
		160	63	Y●MO 160 ●		61	3	0,150	
		140	63	Y●MO 140 ●		54	3	0,130	
		120	63	Y●MO 120 ●		47	3	0,110	
		100	63	Y●MO 100 ●		40	3	0,090	
		80	63	Y●MO 80 ●		33	3	0,070	
Mostrador recto									
		200	80	Y●MOD 200 ●		75	3	0,180	
		180	80	Y●MOD 180 ●		68	3	0,160	
		160	80	Y●MOD 160 ●		61	3	0,140	
		140	80	Y●MOD 140 ●		54	3	0,120	
		120	80	Y●MOD 120 ●		47	3	0,100	
		100	80	Y●MOD 100 ●		40	3	0,080	
		80	80	Y●MOD 80 ●		33	3	0,060	
Módulo mostrador discapacitados									
		200	100	Y●MO200FOD ●		110	4	0,300	
		180	100	Y●MO180FOD ●		100	4	0,260	
		160	100	Y●MO160FOD ●		90	4	0,220	
		200	100	Y●MO200FOI ●		110	4	0,300	
		180	100	Y●MO180FOI ●		100	4	0,260	
		160	100	Y●MO160FOI ●		90	4	0,220	
Mostrador giro 90°									
	derecha	92	62	Y■LATDM	Melamina	Laca	5	1	0,02
	izquierda	92	62	Y■LATIM			5	1	0,02
	derecha	92	62	Y LATDL			6	1	0,02
	izquierda	92	62	Y LATIL			6	1	0,02
	Lateral final	24	47	Y■LATPM			2	1	0,005
	Lateral intermedio (Acabados: laca o melamina)	24	47	Y LATPL			2	1	0,005
		200	30	Y■REP 200 ▲	Melamina	Cristal	32	2	0,066
		180	30	Y■REP 180 ▲			29	2	0,060
		160	30	Y■REP 160 ▲			26	2	0,054
		140	30	Y■REP 140 ▲			23	2	0,048
		120	30	Y■REP 120 ▲			20	2	0,042
		100	30	Y■REP 100 ▲			17	2	0,036
		80	30	Y■REP 80 ▲			14	2	0,030
Repisa recepción									
		118	118	Y■REP 90° ▲	Melamina	Cristal	35	3	0,13
Repisa giro 90° recepción									

DIRECCIÓN  
MANAGEMENT / DIRECTION

maya  
*por Sigfrido Bilbao*



Acabados melamina

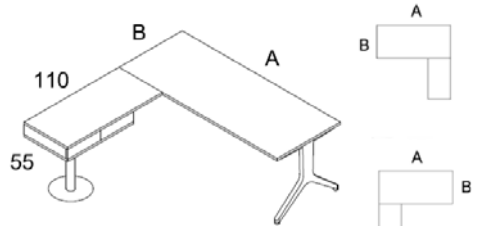
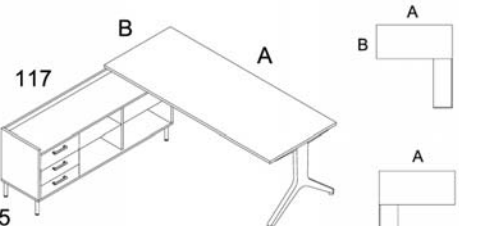
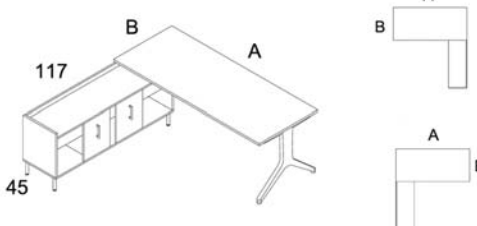
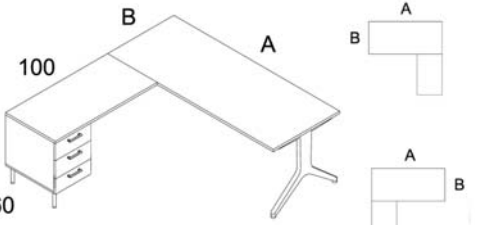
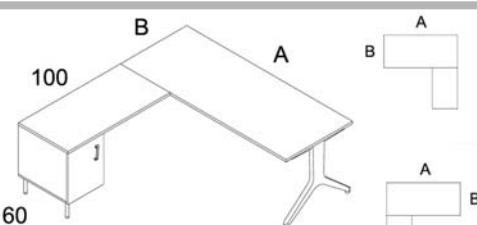
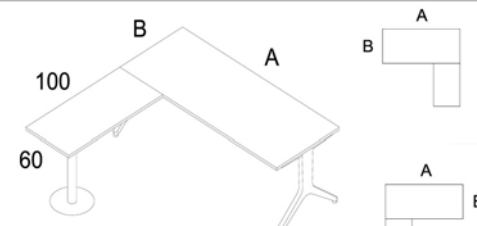
- Sustituir por:  
 G-gris  
 L-aluminio  
 E-cerezo  
 H-haya  
 R-roble  
 S-blanco
- T-teka  
 O-nogal-baco  
 V-verde pistacho  
 M-Mandarina  
 Y-amarillo  
 F-grafito
- C-arce  
 Z-azul

Acabados embellecedor

- Sustituir por:  
 S-blanco  
 W-negro  
 L-aluminio  
 Z-azul  
 V-verde pistacho  
 M-Mandarina

Acabados metálicos

- Sustituir por:  
 L-aluminio  
 S-blanco  
 W-negro

Mesas de dirección		A	B	REFERENCIA	P.V.P.	KG	BUL.	VOL.
 <p>Mesa dirección + ala + cajonera horizontal (cajones con sistema "push to open")</p>	Ala derecha	200	80	Y ● 200A1D ■ ▲		75	6	0,385
		180	80	Y ● 180A1D ■ ▲		72	6	0,375
		160	80	Y ● 160A1D ■ ▲		69	6	0,367
	Ala izquierda	200	80	Y ● 200A1I ■ ▲		75	6	0,385
		180	80	Y ● 180A1I ■ ▲		72	6	0,375
		160	80	Y ● 160A1I ■ ▲		69	6	0,367
 <p>Mesa dirección + ala + credenza con cajones</p>	Ala derecha	200	80	Y ● 200A2D ■ ▲		100	4	0,600
		180	80	Y ● 180A2D ■ ▲		97	4	0,590
		160	80	Y ● 160A2D ■ ▲		94	4	0,582
	Ala izquierda	200	80	Y ● 200A2I ■ ▲		100	4	0,600
		180	80	Y ● 180A2I ■ ▲		97	4	0,590
		160	80	Y ● 160A2I ■ ▲		94	4	0,582
 <p>Mesa dirección + ala + credenza puertas correderas</p>	Ala derecha	200	80	Y ● 200A3D ■ ▲		100	4	0,600
		180	80	Y ● 180A3D ■ ▲		97	4	0,590
		160	80	Y ● 160A3D ■ ▲		94	4	0,582
	Ala izquierda	200	80	Y ● 200A3I ■ ▲		100	4	0,600
		180	80	Y ● 180A3I ■ ▲		97	4	0,590
		160	80	Y ● 160A3I ■ ▲		94	4	0,582
 <p>Mesa dirección + ala + buck de 3 cajones</p>	Ala derecha	200	80	Y ● 200A4D ■ ▲		80	6	0,385
		180	80	Y ● 180A4D ■ ▲		77	6	0,375
		160	80	Y ● 160A4D ■ ▲		74	6	0,367
	Ala izquierda	200	80	Y ● 200A4I ■ ▲		80	6	0,385
		180	80	Y ● 180A4I ■ ▲		77	6	0,375
		160	80	Y ● 160A4I ■ ▲		74	6	0,367
 <p>Mesa dirección + ala + módulo puerta</p>	Ala derecha	200	80	Y ● 200A5D ■ ▲		80	6	0,385
		180	80	Y ● 180A5D ■ ▲		77	6	0,375
		160	80	Y ● 160A5D ■ ▲		74	6	0,367
	Ala izquierda	200	80	Y ● 200A5I ■ ▲		80	6	0,385
		180	80	Y ● 180A5I ■ ▲		77	6	0,375
		160	80	Y ● 160A5I ■ ▲		74	6	0,367
 <p>Mesa dirección ala con pata gota</p>	Ala derecha	200	80	Y ● 200APD ■ ▲		70	6	0,320
		180	80	Y ● 180APD ■ ▲		67	6	0,310
		160	80	Y ● 160APD ■ ▲		64	6	0,302
	Ala izquierda	200	80	Y ● 200API ■ ▲		70	6	0,320
		180	80	Y ● 180API ■ ▲		67	6	0,310
		160	80	Y ● 160API ■ ▲		64	6	0,302



OPERATIVO

OPERAT VE / OPÉRATIVE

maya

por Sigfrido Bilbao



Acabados melamina

Sustituir por:  
 G-gris  
 L-aluminio  
 E-cerezo  
 H-haya  
 R-roble  
 S-blanco

T-teka  
 O-nogal-baco  
 V-verde pistacho  
 M-Mandarina  
 Y-amarillo  
 F-grafito

C-arce  
 Z-azul



Acabados embellecedor

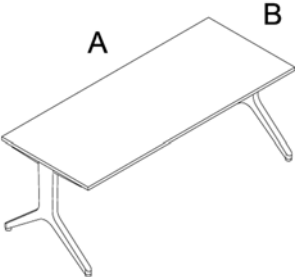
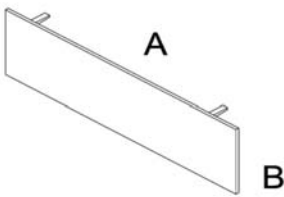
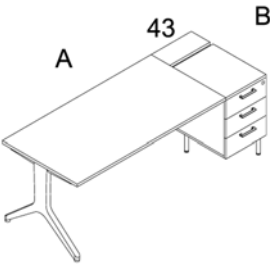
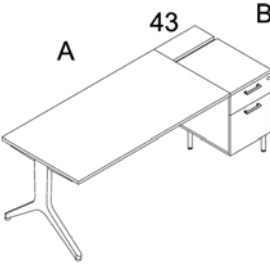
Sustituir por:  
 S-blanco  
 W-negro  
 L-aluminio  
 Z-azul  
 V-verde pistacho  
 M-Mandarina



Acabados metálicos

Sustituir por:  
 L-aluminio  
 S-blanco  
 W-negro



Mesas operativas		A	B	REFERENCIA	P.V.P.	KG	BUL.	VOL
		200	80	Y● 200 ■▲		43	4	0,205
		180	80	Y● 180 ■▲		40	4	0,195
		160	80	Y● 160 ■▲		37	4	0,187
		140	80	Y● 140 ■▲		34	4	0,178
		120	80	Y● 120 ■▲		31	4	0,162
		100	80	Y● 100 ■▲		29	4	0,153
Mesa recta								
		180	40	Y● 200 FAL		11	1	0,050
		160	40	Y● 180 FAL		10	1	0,045
		140	40	Y● 160 FAL		9	1	0,040
		120	40	Y● 140 FAL		8	1	0,035
		100	40	Y● 120 FAL		7	1	0,030
		80	40	Y● 100 FAL		6	1	0,025
Faldón mesa								
Mesa + cajonera lateral electrificada		A	B	REFERENCIA	P.V.P.	KG	BUL.	VOL
	Cajonera izquierda	200	80	Y●200 3CI ■▲		79	4	0,365
		180	80	Y●180 3CI ■▲		76	4	0,355
		160	80	Y●160 3CI ■▲		73	4	0,347
		140	80	Y●140 3CI ■▲		70	4	0,338
	Cajonera derecha	200	80	Y●200 3CD ■▲		79	4	0,365
		180	80	Y●180 3CD ■▲		76	4	0,355
		160	80	Y●160 3CD ■▲		73	4	0,347
		140	80	Y●140 3CD ■▲		70	4	0,338
Mesa + cajonera de 3 cajones								
	Cajonera izquierda	200	80	Y●200 2CI ■▲		79	4	0,365
		180	80	Y●180 2CI ■▲		76	4	0,355
		160	80	Y●160 2CI ■▲		73	4	0,347
		140	80	Y●140 2CI ■▲		70	4	0,338
	Cajonera derecha	200	80	Y●200 2CD ■▲		79	4	0,365
		180	80	Y●180 2CD ■▲		76	4	0,355
		160	80	Y●160 2CD ■▲		73	4	0,347
		140	80	Y●140 2CD ■▲		70	4	0,338
Mesa + cajonera de cajón y archivo								

Acabados melamina

- Sustituir por:  
 G-gris  
 L-aluminio  
 E-cerezo  
 H-haya  
 R-roble  
 S-blanco
- T-teka  
 O-nogal-baco  
 V-verde pistacho  
 M-Mandarina  
 Y-amarillo  
 F-grafito
- C-arce  
 Z-azul



Acabados embellecedor

- Sustituir por:  
 S-blanco  
 W-negro  
 Z-azul  
 V-verde pistacho  
 M-Mandarina



Acabados metálicos

- Sustituir por:  
 L-aluminio  
 S-blanco  
 W-negro



Mesa + cajonera lateral electrificada		A	B	REFERENCIA	P.V.P.	KG	BUL.	VOL.
	Cajonera izquierda	200	80	Y●200 1CI■▲		77	4	0,365
		180	80	Y●180 1CI■▲		74	4	0,355
		160	80	Y●160 1CI■▲		71	4	0,347
		140	80	Y●140 1CI■▲		68	4	0,338
	Cajonera derecha	200	80	Y●200 1CD■▲		77	4	0,365
		180	80	Y●180 1CD■▲		74	4	0,355
		160	80	Y●160 1CD■▲		71	4	0,347
		140	80	Y●140 1CD■▲		68	4	0,338
Mesa + cajonera de 1 cajón + hueco								
	Cajonera izquierda	200	80	Y●200 1PI■▲		79	4	0,365
		180	80	Y●180 1PI■▲		76	4	0,355
		160	80	Y●160 1PI■▲		73	4	0,347
		140	80	Y●140 1PI■▲		70	4	0,338
	Cajonera derecha	200	80	Y●200 1PD■▲		79	4	0,365
		180	80	Y●180 1PD■▲		76	4	0,355
		160	80	Y●160 1PD■▲		73	4	0,347
		140	80	Y●140 1PD■▲		70	4	0,338
Mesa + cajonera con puerta								
		200	80	Y●400 3C■▲		116	6	0,510
		180	80	Y●360 3C■▲		110	6	0,500
		160	80	Y●320 3C■▲		104	6	0,492
		140	80	Y●280 3C■▲		98	6	0,483
Mesa doble+ cajonera de 3 cajones								
		200	80	Y●400 2C■▲		116	6	0,510
		180	80	Y●360 2C■▲		110	6	0,500
		160	80	Y●320 2C■▲		104	6	0,492
		140	80	Y●280 2C■▲		98	6	0,483
Mesa doble+ cajonera de cajón y archivo								

Acabados melamina

- Sustituir por:  
 G-gris  
 L-aluminio  
 E-cerezo  
 H-haya  
 R-roble  
 S-blanco
- T-teka  
 O-nogal-baco  
 V-verde pistacho  
 M-Mandarina  
 Y-amarillo  
 F-grafito
- C-arce  
 Z-azul

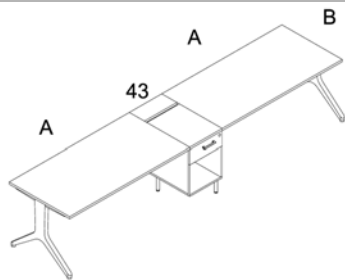
Acabados embellecedor

- Sustituir por:  
 S-blanco  
 W-negro  
 L-aluminio  
 Z-azul  
 V-verde pistacho  
 M-Mandarina

Acabados metálicos

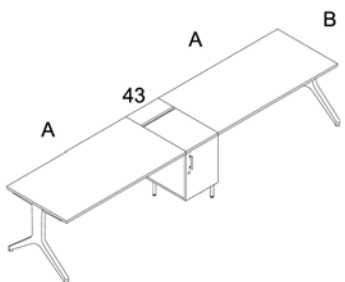
- Sustituir por:  
 L-aluminio  
 S-blanco  
 W-negro

**Mesa + cajonera lateral electrificada**      **A**      **B**      **REFERENCIA**      **P.V.P.**      **KG**      **BUL.**      **VOL**



200	80	Y●400 1C ■▲		114	6	0,510
180	80	Y●360 1C ■▲		108	6	0,500
160	80	Y●320 1C ■▲		102	6	0,492
140	80	Y●280 1C ■▲		96	6	0,483

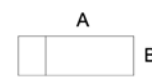
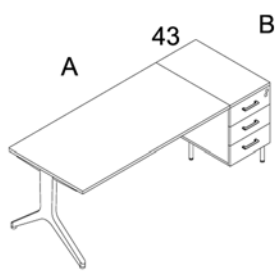
Mesa doble+ cajonera + hueco



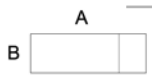
200	80	Y●400 1P ■▲		116	6	0,510
180	80	Y●360 1P ■▲		110	6	0,500
160	80	Y●320 1P ■▲		104	6	0,492
140	80	Y●280 1P ■▲		98	6	0,483

Mesa doble+ cajonera con puerta

**Mesa + cajonera lateral con estantes(pag.66)**      **A**      **B**      **REFERENCIA**      **P.V.P.**      **KG**      **BUL.**      **VOL**



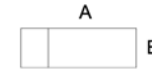
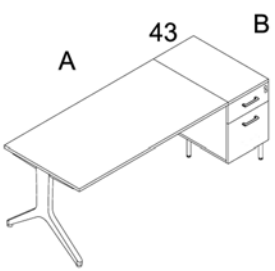
Cajonera izquierda



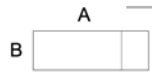
Cajonera derecha

200	80	Y●200 3CEI ■▲		76	4	0,365
180	80	Y●180 3CEI ■▲		73	4	0,355
160	80	Y●160 3CEI ■▲		70	4	0,347
140	80	Y●140 3CEI ■▲		67	4	0,338
200	80	Y●200 3CED ■▲		76	4	0,365
180	80	Y●180 3CED ■▲		73	4	0,355
160	80	Y●160 3CED ■▲		70	4	0,347
140	80	Y●140 3CED ■▲		67	4	0,338

Mesa + cajonera de 3 cajones + estantes



Cajonera izquierda



Cajonera derecha

200	80	Y●200 2CEI ■▲		76	4	0,365
180	80	Y●180 2CEI ■▲		73	4	0,355
160	80	Y●160 2CEI ■▲		70	4	0,347
140	80	Y●140 2CEI ■▲		67	4	0,338
200	80	Y●200 2CED ■▲		76	4	0,365
180	80	Y●180 2CED ■▲		73	4	0,355
160	80	Y●160 2CED ■▲		70	4	0,347
140	80	Y●140 2CED ■▲		67	4	0,338

Mesa + cajonera de cajón + archivo + estantes

Acabados melamina

Sustituir por:

G-gris

L-aluminio

E-cerezo

H-haya

R-roble

S-blanco

T-teka

O-nogal-baco

V-verde pistacho

M-Mandarina

Y-amarillo

F-grafito

C-arce

Z-azul

Acabados embellecedor

Sustituir por:

S-blanco

W-negro

L-aluminio

Z-azul

V-verde pistacho

M-Mandarina

Acabados metálicos

Sustituir por:

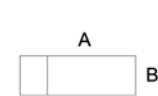
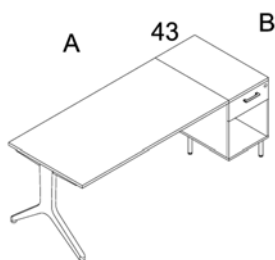
L-aluminio

S-blanco

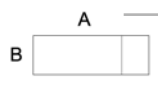
W-negro



**Mesa + cajonera lateral con estantes(pag.66) A B REFERENCIA P.V.P. KG BUL. VOL**

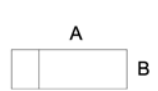
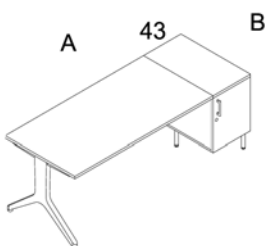


REFERENCIA	P.V.P.	KG	BUL.	VOL
Y●200 1CEI ■▲		74	4	0,365
Y●180 1CEI ■▲		71	4	0,355
Y●160 1CEI ■▲		68	4	0,347
Y●140 1CEI ■▲		65	4	0,338

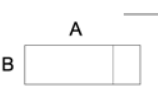


REFERENCIA	P.V.P.	KG	BUL.	VOL
Y●200 1CED ■▲		74	4	0,365
Y●180 1CED ■▲		71	4	0,355
Y●160 1CED ■▲		68	4	0,347
Y●140 1CED ■▲		65	4	0,338

Mesa + cajonera de 1 cajón + hueco + estantes

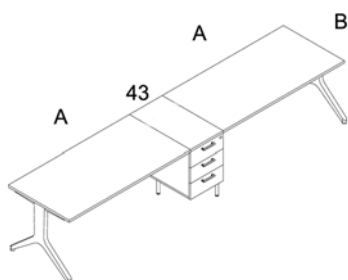


REFERENCIA	P.V.P.	KG	BUL.	VOL
Y●200 1PEI ■▲		76	4	0,365
Y●180 1PEI ■▲		73	4	0,355
Y●160 1PEI ■▲		70	4	0,347
Y●140 1PEI ■▲		67	4	0,338



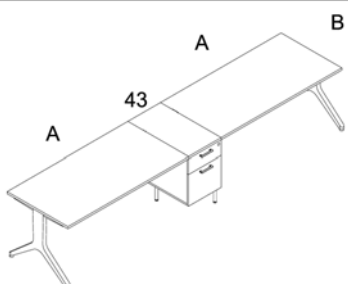
REFERENCIA	P.V.P.	KG	BUL.	VOL
Y●200 1PED ■▲		76	4	0,365
Y●180 1PED ■▲		73	4	0,355
Y●160 1PED ■▲		70	4	0,347
Y●140 1PED ■▲		67	4	0,338

Mesa + cajonera con puerta + estantes



REFERENCIA	P.V.P.	KG	BUL.	VOL
Y●400 3CE ■▲		113	6	0,510
Y●360 3CE ■▲		107	6	0,500
Y●320 3CE ■▲		101	6	0,492
Y●280 3CE ■▲		95	6	0,483

Mesa doble+ cajonera de 3 cajones + estantes



REFERENCIA	P.V.P.	KG	BUL.	VOL
Y●400 2CE ■▲		113	6	0,510
Y●360 2CE ■▲		107	6	0,500
Y●320 2CE ■▲		101	6	0,492
Y●280 2CE ■▲		95	6	0,483

Mesa doble + cajonera de cajón y archivo + estantes

Acabados melamina

Sustituir por:  
 G-gris  
 L-aluminio  
 E-cerezo  
 H-haya  
 R-roble  
 S-blanco  
 T-teka  
 O-nogal-baco  
 V-verde pistacho  
 M-Mandarina  
 Y-amarillo  
 F-grafito  
 C-arce  
 Z-azul



Acabados embellecedor

Sustituir por:  
 S-blanco  
 W-negro  
 L-aluminio  
 Z-azul  
 V-verde pistacho  
 M-Mandarina

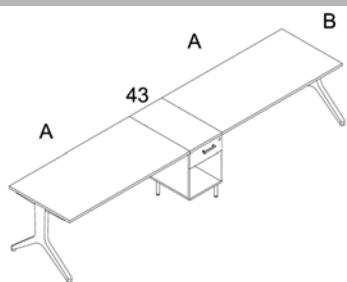


Acabados metálicos

Sustituir por:  
 L-aluminio  
 S-blanco  
 W-negro

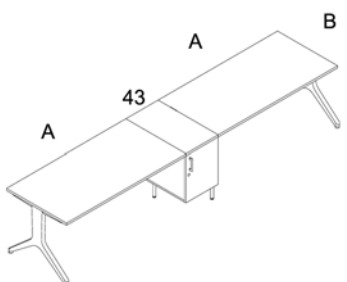


**Mesa + cajonera lateral con estantes(pag.66) A B REFERENCIA P.V.P. KG BUL. VOL**



A	B	REFERENCIA	P.V.P.	KG	BUL.	VOL
200	80	Y●400 1CE ■▲		111	6	0,510
180	80	Y●360 1CE ■▲		105	6	0,500
160	80	Y●320 1CE ■▲		99	6	0,492
140	80	Y●280 1CE ■▲		93	6	0,483

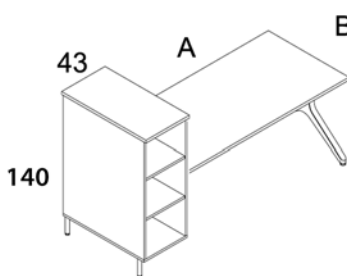
Mesa doble+ cajonera + hueco + estantes



A	B	REFERENCIA	P.V.P.	KG	BUL.	VOL
200	80	Y● 400 1PE ■▲		113	6	0,510
180	80	Y● 360 1PE ■▲		107	6	0,500
160	80	Y● 320 1PE ■▲		101	6	0,492
140	80	Y● 280 1PE ■▲		95	6	0,483

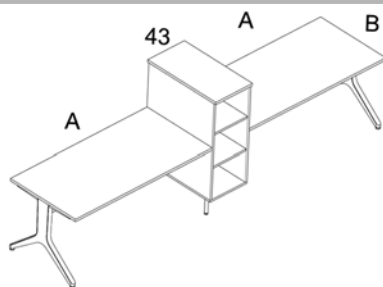
Mesa doble+ cajonera con puerta + estantes

**Mesa + armario pedestal doble acceso A B REFERENCIA P.V.P. KG BUL. VOL**



A	B	REFERENCIA	P.V.P.	KG	BUL.	VOL
200	80	Y● 200 OEI ■▲		81	6	0,255
180	80	Y● 180 OEI ■▲		78	6	0,245
160	80	Y● 160 OEI ■▲		75	6	0,237
140	80	Y● 140 OEI ■▲		72	6	0,228
		Armario izquierda				
200	80	Y● 200 OED ■▲		81	6	0,255
180	80	Y● 180 OED ■▲		78	6	0,245
160	80	Y● 160 OED ■▲		75	6	0,237
140	80	Y● 140 OED ■▲		72	6	0,228
		Armario derecha				

Mesa + armario dobles estantes (4 uds.)



A	B	REFERENCIA	P.V.P.	KG	BUL.	VOL
200	80	Y● 400 OE ■▲		118	8	0,400
180	80	Y● 360 OE ■▲		112	8	0,390
160	80	Y● 320 OE ■▲		106	8	0,382
140	80	Y● 280 OE ■▲		100	8	0,370

Mesa doble + armario dobles estantes



A	B	REFERENCIA	P.V.P.	KG	BUL.	VOL
120	42	Y●PUERTA OE		9	1	0,015

Puerta armario pedestal doble (Ud,)

Acabados melamina

Sustituir por:

- G-gris
- L-aluminio
- E-cerezo
- H-haya
- R-roble
- S-blanco
- T-teka
- O-nogal-baco
- V-verde pistacho
- M-Mandarina
- Y-amarillo
- F-grafito
- C-arce
- Z-azul



Acabados embellecedor

Sustituir por:

- S-blanco
- W-negro
- L-aluminio
- Z-azul
- V-verde pistacho
- M-Mandarina



Acabados metálicos

- Sustituir por:
- L-aluminio
- S-blanco
- W-negro



Mesa + armario lateral orga/tower		A	B	REFERENCIA	P.V.P.	KG	BUL.	VOL.
<p>Mesa orga/tower</p>	Armario izquierda	200	80	Y● 200 ORI ■▲		116	4	0,565
		180	80	Y● 180 ORI ■▲		113	4	0,555
		160	80	Y● 160 ORI ■▲		110	4	0,545
		140	80	Y● 140 ORI ■▲		107	4	0,535
	Armario derecha	200	80	Y● 200 ORD ■▲		116	4	0,565
		180	80	Y● 180 ORD ■▲		113	4	0,555
		160	80	Y● 160 ORD ■▲		110	4	0,545
		140	80	Y● 140 ORD ■▲		107	4	0,535
<p>Mesa doble orga/tower</p>	200	80	Y● 400 OR ■▲	153	6	0,710		
	180	80	Y● 360 OR ■▲	147	6	0,690		
	160	80	Y● 320 OR ■▲	141	6	0,670		
	140	80	Y● 280 OR ■▲	135	6	0,650		

Acabados melamina

Sustituir por:  
G-gris  
L-aluminio  
E-cerezo  
H-haya  
R-roble  
S-blanco

T-teka  
O-nogal-baco  
V-verde pistacho  
M-Mandarina  
Y-amarillo  
F-grafito

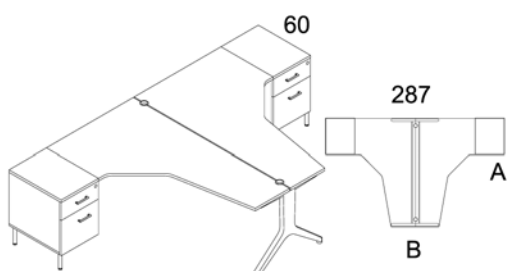
C-arce  
Z-azul

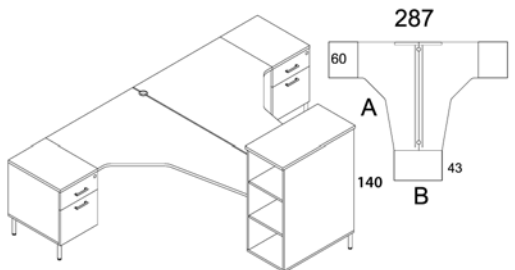
Acabados embellecedor

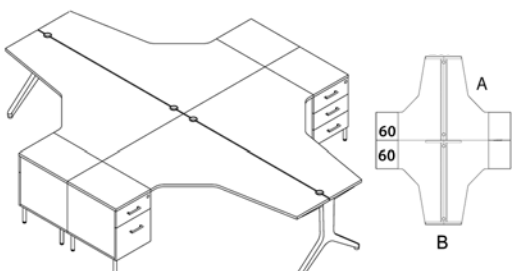
Sustituir por:  
S-blanco  
W-negro  
L-aluminio  
Z-azul  
V-verde pistacho  
M-Mandarina

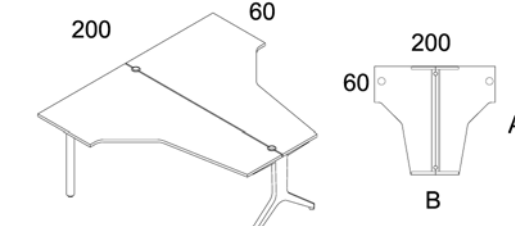
Acabados metálicos

Sustituir por:  
L-aluminio  
S-blanco  
W-negro

Mesas FO	A	B	REFERENCIA	P.V.P.	KG	BUL.	VOL
 <p>2 mesas FO+2 cajoneras</p>	200	80	Y● FO1 3C ■▲		115	7	0,620
	180	80	Y● FO2 3C ■▲		110	7	0,600
	160	80	Y● FO3 3C ■▲		105	7	0,580
	200	80	Y● FO1 2C ■▲		115	7	0,620
	180	80	Y● FO2 2C ■▲		110	7	0,600
	160	80	Y● FO3 2C ■▲		105	7	0,580
	200	80	Y● FO1 1P ■▲		115	7	0,620
	180	80	Y● FO2 1P ■▲		110	7	0,600
	160	80	Y● FO3 1P ■▲		105	7	0,580

 <p>2 mesas FO+2 cajoneras+ armario doble acceso</p>	200	80	Y● FO4 3C ■▲		153	9	0,670
	180	80	Y● FO5 3C ■▲		148	9	0,650
	160	80	Y● FO6 3C ■▲		143	9	0,630
	200	80	Y● FO4 2C ■▲		153	9	0,670
	180	80	Y● FO5 2C ■▲		148	9	0,650
	160	80	Y● FO6 2C ■▲		143	9	0,630
	200	80	Y● FO4 1P ■▲		153	9	0,670
	180	80	Y● FO5 1P ■▲		148	9	0,650
	160	80	Y● FO6 1P ■▲		143	9	0,630

 <p>4 mesas FO+4 cajoneras</p>	200	80	Y● FO7 3C ■▲		223	13	1,180
	180	80	Y● FO8 3C ■▲		213	13	1,140
	160	80	Y● FO9 3C ■▲		203	13	1,100
	200	80	Y● FO7 2C ■▲		223	13	1,180
	180	80	Y● FO8 2C ■▲		213	13	1,140
	160	80	Y● FO9 2C ■▲		203	13	1,100
	200	80	Y● FO7 1P ■▲		223	13	1,180
	180	80	Y● FO8 1P ■▲		213	13	1,140
	160	80	Y● FO9 1P ■▲		203	13	1,100

 <p>2 mesas FO+ patas maya + 2 patas laterales cilíndricas</p>	200	80	Y● FO 10 ■▲		71	7	0,324
	180	80	Y● FO 11 ■▲		66	7	0,304
	160	80	Y● FO 12 ■▲		61	7	0,284



Acabados melamina

Sustituir por:  
G-gris  
L-aluminio  
E-cerezo  
H-haya  
R-roble  
S-blanco

T-teka  
O-nogal-baco  
V-verde pistacho  
M-Mandarina  
Y-amarillo  
F-grafito

C-arce  
Z-azul



Acabados embellecedor

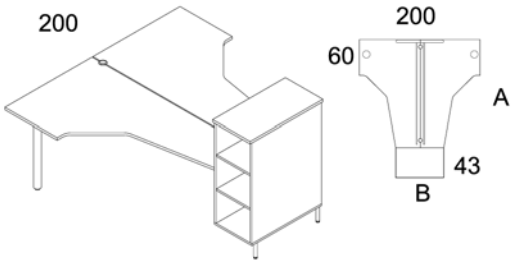
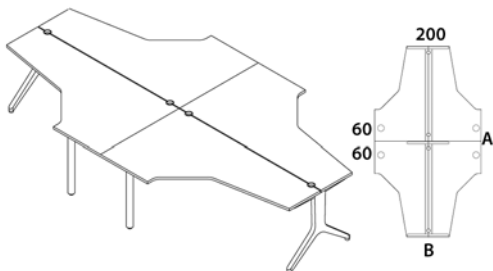
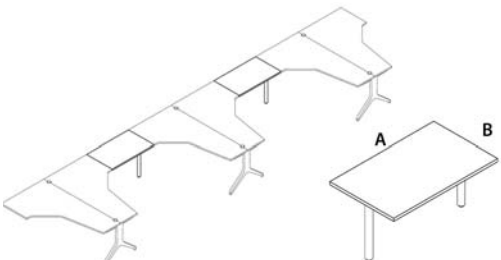
Sustituir por:  
S-blanco  
W-negro  
L-aluminio  
Z-azul  
V-verde pistacho  
M-Mandarina



Acabados metálicos

Sustituir por:  
L-aluminio  
S-blanco  
W-negro



Mesas FO	A	B	REFERENCIA	P.V.P.	KG	BUL.	VOL
 <p>200</p> <p>60</p> <p>200</p> <p>43</p> <p>A</p> <p>B</p>	200	80	Y● FO 13 ■▲		109	9	0,374
	180	80	Y● FO 14 ■▲		104	9	0,354
	160	80	Y● FO 15 ■▲		99	9	0,334
2 mesas FO+patas cilíndricas+ armario pedestal d/acceso							
 <p>200</p> <p>60</p> <p>60</p> <p>A</p> <p>B</p>	200	80	Y● FO 16 ■▲		135	13	0,690
	180	80	Y● FO 17 ■▲		130	13	0,670
	160	80	Y● FO 18 ■▲		125	13	0,650
4 mesas FO + 4 patas cilíndricas + 3 patas maya							
 <p>A</p> <p>B</p>	120	60	Y●EXT 120 ▲		22	2	0,075
	100	60	Y●EXT 100 ▲		18	2	0,070
Sobre extensión mesas FO + 2 patas cilíndricas							

Acabados melamina

- Sustituir por:  
 G-gris  
 L-aluminio  
 E-cerezo  
 H-haya  
 R-roble  
 S-blanco
- T-teka  
 O-nogal-baco  
 V-verde pistacho  
 M-Mandarina  
 Y-amarillo  
 F-grafito
- C-arce  
 Z-azul

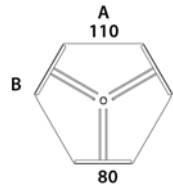
Acabados embellecedor

- Sustituir por:  
 S-blanco  
 W-negro  
 L-aluminio  
 Z-azul  
 V-verde pistacho  
 M-Mandarina

Acabados metálicos

- Sustituir por:  
 L-aluminio  
 S-blanco  
 W-negro

Mesas 120° - tres puestos      A      B      REFERENCIA      P.V.P.      KG      BUL.      VOL



190

165

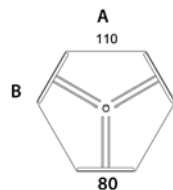
Y● HEX1 ■▲

67

7

0,350

Mesa 120° fabricada en 1 pieza



190

165

Y● HEX2 Cr ■▲  
 Y● HEX2 Mel ■▲  
 Y● HEX2 Tap ■▲

91

8

0,375

76

8

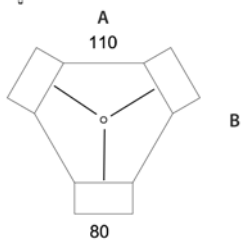
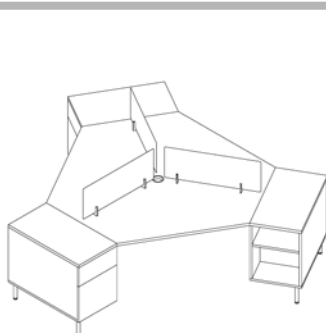
0,375

76

8

0,380

Mesa 120° + paneles separadores



3 Cajones



265

230

Y● HEX3 3C ■▲

211

5

1,035

2 Cajones



265

230

Y● HEX3 2C ■▲

211

5

1,035

Cajón + hueco



265

230

Y● HEX3 1C ■▲

209

5

1,035

Puerta



265

230

Y● HEX3 1P ■▲

211

5

1,035

Paneles separadores de melamina

Mesa 120°+paneles separadores+3 cajoneras con estantes

Acabados melamina

Sustituir por:  
G-gris  
L-aluminio  
E-cerezo  
H-haya  
R-roble  
S-blanco

T-teka  
O-nogal-baco  
V-verde pistacho  
M-Mandarina  
Y-amarillo  
F-grafito

C-arce  
Z-azul



Acabados embellecedor

Sustituir por:  
S-blanco  
W-negro  
L-aluminio  
Z-azul  
V-verde pistacho  
M-Mandarina



Acabados metálicos

Sustituir por:  
L-aluminio  
S-blanco  
W-negro



Mesas + armarios pedestal	A	B	REFERENCIA	P.V.P.	KG	BUL.	VOL
	200	80	Y● AA 200 ■▲		182	9	0,568
	180	80	Y● AA 180 ■▲		176	9	0,550
	160	80	Y● AA 160 ■▲		170	9	0,534
	140	80	Y● AA 140 ■▲		164	9	0,516
<b>Mesas rectas + armario alto p/correderas</b>							
	200	80	Y● AB 200 ■▲		152	6	0,788
	180	80	Y● AB 180 ■▲		146	6	0,770
	160	80	Y● AB 160 ■▲		140	6	0,754
	140	80	Y● AB 140 ■▲		134	6	0,736
<b>Mesas rectas + armario bajo p/correderas</b>							
	200	80	Y● AL 200 ■▲		155	6	0,788
	180	80	Y● AL 180 ■▲		149	6	0,770
	160	80	Y● AL 160 ■▲		143	6	0,754
	140	80	Y● AL 140 ■▲		137	6	0,736
<b>Mesas rectas + armario bajo p/laterales</b>							
	200	80	Y● AA 200P ■▲		172	9	0,570
	180	80	Y● AA 180P ■▲		165	9	0,550
	160	80	Y● AA 160P ■▲		158	9	0,530
	140	80	Y● AA 140P ■▲		151	9	0,510
<b>Mesas piramidales + armario alto p/correderas</b>							
	200	80	Y● AB 200P ■▲		142	6	0,790
	180	80	Y● AB 180P ■▲		135	6	0,770
	160	80	Y● AB 160P ■▲		128	6	0,750
	140	80	Y● AB 140P ■▲		121	6	0,730
<b>Mesas piramidales + armario bajo p/correderas</b>							

Acabados melamina

- Sustituir por:  
 G-gris  
 L-aluminio  
 E-cerezo  
 H-haya  
 R-roble  
 S-blanco
- T-teka  
 O-nogal-baco  
 V-verde pistacho  
 M-Mandarina  
 Y-amarillo  
 F-grafito
- C-arce  
 Z-azul

Acabados embellecedor

- Sustituir por:  
 S-blanco  
 W-negro  
 L-aluminio  
 Z-azul  
 V-verde pistacho  
 M-Mandarina

Acabados metálicos

- Sustituir por:  
 L-aluminio  
 S-blanco  
 W-negro

Mesas + armarios pedestal	A	B	REFERENCIA	P.V.P.	KG	BUL.	VOL
	200	80	Y● AP 200P ■▲		145	6	0,790
	180	80	Y● AP 180P ■▲		138	6	0,770
	160	80	Y● AP 160P ■▲		131	6	0,750
	140	80	Y● AP 140P ■▲		124	6	0,730
Mesas piramidales + armario bajo p/laterales							

Mesas + armarios pedestal electricable	A	B	REFERENCIA	P.V.P.	KG	BUL.	VOL
	200	80	Y● AE 200 ■▲		117	5	0,588
	180	80	Y● AE 180 ■▲		111	5	0,570
	160	80	Y● AE 160 ■▲		105	5	0,554
	140	80	Y● AE 140 ■▲		99	5	0,536
Mesas rectas + armario electricable							

	200	80	Y● AE 200P ■▲		107	5	0,508
	180	80	Y● AE 180P ■▲		100	5	0,490
	160	80	Y● AE 160P ■▲		93	5	0,474
	140	80	Y● AE 140P ■▲		86	5	0,456
Mesas piramidales + armario electricable							

	200	80	Y● AB 1 ■▲		191	9	0,872
	180	80	Y● AB 2 ■▲		179	9	0,840
	160	80	Y● AB 3 ■▲		167	9	0,808
	140	80	Y● AB 4 ■▲		155	9	0,772
Bench 4 puesto + armario electricable							

	200	80	Y● AE BP1 ■▲		178	9	0,760
	180	80	Y● AE BP2 ■▲		166	9	0,740
	160	80	Y● AE BP3 ■▲		154	9	0,720
	140	80	Y● AE BP4 ■▲		142	9	0,710
Bench 4 puesto piramidal+ armario electricable							

Acabados melamina

Sustituir por:  
G-gris  
L-aluminio  
E-cerezo  
H-haya  
R-roble  
S-blanco

T-teka  
O-nogal-baco  
V-verde pistacho  
M-Mandarina  
Y-amarillo  
F-grafito

C-arce  
Z-azul



Acabados embellecedor

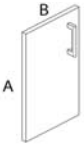
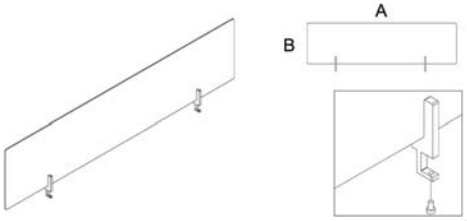
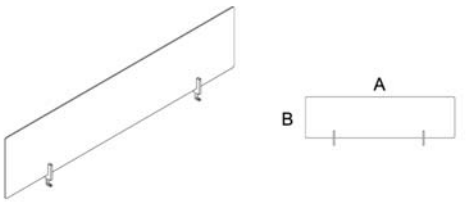
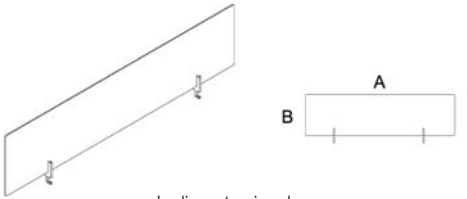
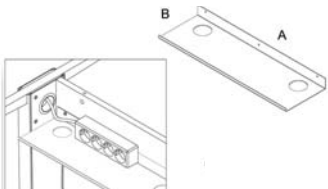
Sustituir por:  
S-blanco  
W-negro  
L-aluminio  
Z-azul  
V-verde pistacho  
M-Mandarina



Acabados metálicos

Sustituir por:  
L-aluminio  
S-blanco  
W-negro



Mesas + armarios pedestal electrificable		A	B	REFERENCIA	P.V.P.	KG	BUL.	VOL
		73	26	Y● PUERTA AE		3	1	0,005
Puerta armario electrificable (unidad)								
Accesorios		A	B	REFERENCIA	P.V.P.	KG	BUL.	VOL
		190	38	Y SEPCr 200		19	1	0,045
		170	38	Y SEPCr 180		17	1	0,040
		150	38	Y SEPCr 160		15	1	0,035
		130	38	Y SEPCr 140		14	1	0,030
		110	38	Y SEPCr 120		12	1	0,025
		90	38	Y SEPCr 100		10	1	0,020
		70	38	Y SEPCr 80		8	1	0,015
Panel separador mesa. Cristal de 6 mm								
		190	38	Y● SEPM 200		5,5	1	0,045
		170	38	Y● SEPM 180		5	1	0,040
		150	38	Y● SEPM 160		4,5	1	0,035
		130	38	Y● SEPM 140		4	1	0,030
		110	38	Y● SEPM 120		3,5	1	0,025
		90	38	Y● SEPM 100		3	1	0,020
		70	38	Y● SEPM 80		2,5	1	0,015
Panel separador mesa. Melamina de 10 mm								
		190	38	Y SEPT 200		5,5	1	0,060
		170	38	Y SEPT 180		5	1	0,055
		150	38	Y SEPT 160		4,5	1	0,050
		130	38	Y SEPT 140		4	1	0,045
		110	38	Y SEPT 120		3,5	1	0,040
		90	38	Y SEPT 100		3	1	0,035
		70	38	Y SEPT 80		2,5	1	0,030
Indicar tapizado Panel separador mesa. Tapizado grupo 1								
Bandeja metálica		50	15	Y ELE Peq ▲		1	1	0,006
		100	15	Y ELE Gr ▲		2	1	0,012

Acabados melamina

Sustituir por:  
 G-gris  
 L-aluminio  
 E-cerezo  
 H-haya  
 R-roble  
 S-blanco

T-teka  
 O-nogal-baco  
 V-verde pistacho  
 M-Mandarina  
 Y-amarillo  
 F-grafito

C-arce  
 Z-azul

Acabados embellecedor

Sustituir por:  
 S-blanco  
 W-negro  
 L-aluminio  
 Z-azul  
 V-verde pistacho  
 M-Mandarina

Acabados metálicos

Sustituir por:  
 L-aluminio  
 S-blanco  
 W-negro

Mesas	A	B	REFERENCIA	P.V.P.	KG	BUL.	VOL
	180	160	Y●BENCH S180 ■▲		75	5	0,350
	160	160	Y●BENCH S160 ■▲		66	4	0,300
	140	160	Y●BENCH S140 ■▲		60	4	0,250
	120	160	Y●BENCH S120 ■▲		50	4	0,210
	180	120	Y●BENCH S186 ■▲		65	5	0,310
	160	120	Y●BENCH S166 ■▲		55	4	0,260
	140	120	Y●BENCH S146 ■▲		50	4	0,220
	120	120	Y●BENCH S126 ■▲		45	4	0,190

Bench 2 puestos (1 sola tapa)

	180	160	Y●BENCH D180 ■▲		140	8	0,650
	160	160	Y●BENCH D160 ■▲		125	7	0,550
	140	160	Y●BENCH D140 ■▲		110	7	0,450
	120	160	Y●BENCH D120 ■▲		90	7	0,360
	180	120	Y●BENCH D186 ■▲		125	8	0,560
	160	120	Y●BENCH D166 ■▲		105	7	0,470
	140	120	Y●BENCH D146 ■▲		95	7	0,380
	120	120	Y●BENCH D126 ■▲		85	7	0,350

Bench 4 puestos (1 sola tapa)

	180	160	Y●BENCH T180 ■▲		205	11	0,950
	160	160	Y●BENCH T160 ■▲		180	10	0,800
	140	160	Y●BENCH T140 ■▲		160	10	0,650
	120	160	Y●BENCH T120 ■▲		130	10	0,550
	180	120	Y●BENCH T186 ■▲		180	11	0,830
	160	120	Y●BENCH T166 ■▲		150	10	0,700
	140	120	Y●BENCH T146 ■▲		135	10	0,580
	120	120	Y●BENCH T126 ■▲		120	10	0,500

Bench 6 puestos (1 sola tapa)

	A	B	REFERENCIA	Cristal	Melamina	Tapizado Gr1	
<p>Referencias:            Cr: Cristal            M: Melamina            T: Tapicería grupo 1</p>	190	38	Y ● S 200				Ver pesos, número de bultos y volumen en página 42
	170	38	Y ● S 180				
	150	38	Y ● S 160				
	130	38	Y ● S 140				
	110	38	Y ● S 120				
	90	38	Y ● S 100				
	70	38	Y ● S 80				

Panel separador sobre mesa

Bandeja metálica	50	15	Y ELE Peq ▲				1	1	0,006
	100	15	Y ELE Gr ▲				2	1	0,012

No incluye enchufe

Para medidas de bandejas personalizadas, consultar precios.



Accesorios eléctricos.		A	B	REFERENCIA	P.V.P.	KG	BUL.	VOL.
  		10	10	Y - PACK TOP1			1	
		24	10	Y - PACK TOP2			1	
		32	10	Y - PACK TOP3			1	
<b>PACK 2 UNIDADES TOP ACCESS (COLOR ALUMINIO)</b>								
		40	10 12	Y ▲ PACKBANACCESS		1	1	0,006
<b>PACK 2 UNIDADES BANDEJA METÁLICA PARA TOP ACCESS</b>								
  		6		Y ▲ PACKPC4			1	
<b>PACK 4 UNIDADES EMBELLECEDOR PASACABLE DIÁMETRO 6cm.</b>								
		50	120 6	O ▲ TOTEM 1		2	1	0,015
		70	120 6	O ▲ TOTEM 2		2	1	0,020
<b>TOTEM PARA SUBIDA DE CABLES. Carril de doble canal. Fijación a suelo. Doble salida superior</b>				Altura personalizable				

# maya

despices y componentes





Acabados melamina

Sustituir por:  
G-gris  
L-aluminio  
E-cerezo  
H-haya  
R-roble  
S-blanco



C-arce  
T-teka  
O-nogal-baco  
Z-azul  
V-verde pistacho  
M-Mandarina  
F-grafito

Acabados embellecedor

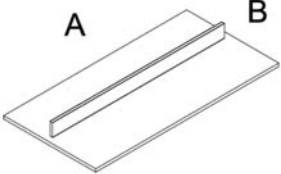

Sustituir por:  
S-blanco  
W-negro  
L-aluminio  
Z-azul  
V-verde pistacho  
M-Mandarina

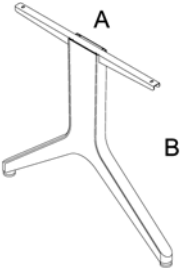
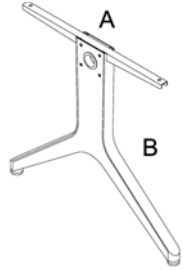



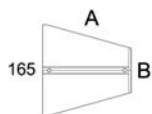
Acabados metálicos

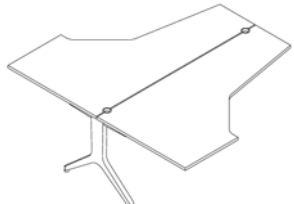
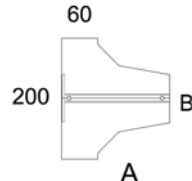
Sustituir por:  
L-aluminio  
S-blanco  
W-negro





Componentes	A	B	REFERENCIA	P.V.P.	KG	BUL.	VOL
 	200	80	Y●TA 200		29	2	0,084
	180	80	Y●TA 180		26	2	0,075
	160	80	Y●TA 160		23	2	0,067
	140	80	Y●TA 140		20	2	0,058
	120	80	Y●TA 120		17	2	0,042
	100	80	Y●TA 100		15	2	0,033
	Sobre mesa recto + faldón						

 	78	70	Y PATA Sim ■▲		7	1	0,060
	78	70	Y PATA Dob ■▲		7	1	0,060
Pata mesa 80      Pata intermedia mesa 80							

 	200	80	Y●TA 200P		55	3	0,170
	180	80	Y●TA 180P		48	3	0,150
	160	80	Y●TA 160P		41	3	0,130
	140	80	Y●TA 140P		34	3	0,110
Sobres pirámide + faldón Incluye dos sobres + dos faldones							

Componentes mesas FO	A	B	REFERENCIA	P.V.P.	KG	BUL.	VOL
 	200	80	Y● TA 200FO ■▲		58	4	0,26
	180	80	Y● TA 180FO ■▲		53	4	0,24
	160	80	Y● TA 160FO ■▲		48	4	0,22
Mesas FO + 1 pata + 2 faldones Incluye pata Maya + faldones							

 	Ø60		Y PATA FO ▲		3	1	0,02
Pata cilíndrica (unidad)							

Acabados melamina

Sustituir por:  
G-gris  
L-aluminio  
E-cerezo  
H-haya  
R-roble  
S-blanco

T-teka  
O-nogal-baco  
V-verde pistacho  
M-Mandarina  
Y-amarillo  
F-grafito

C-arce  
Z-azul



Acabados embellecedor

Sustituir por:  
S-blanco  
W-negro  
L-aluminio  
Z-azul  
V-verde pistacho  
M-Mandarina

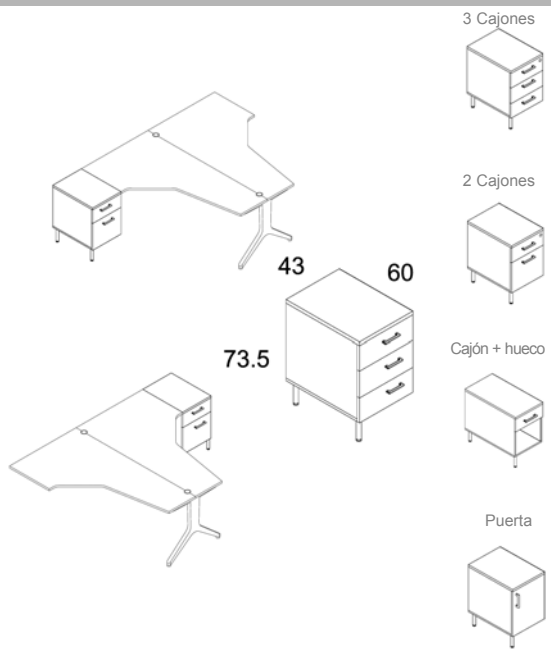


Acabados metálicos

Sustituir por:  
L-aluminio  
S-blanco  
W-negro



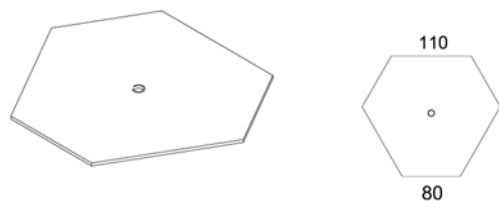
Componentes mesas FO



A	B	REFERENCIA	P.V.P.	KG	BUL.	VOL.
		3 Cajones				
		Derecha	Y● 3C 60D ▲	25	1	0,150
		Izquierda	Y● 3C 60I ▲	25	1	0,150
		2 Cajones				
		Derecha	Y● 2C 60D ▲	25	1	0,150
		Izquierda	Y● 2C 60I ▲	25	1	0,150
		Cajón + hueco				
		Derecha	Y● 1C 60D ▲	23	1	0,150
		Izquierda	Y● 1C 60I ▲	23	1	0,150
		Puerta				
		Derecha	Y● 1P 60D ▲	25	1	0,150
		Izquierda	Y● 1P 60I ▲	25	1	0,150

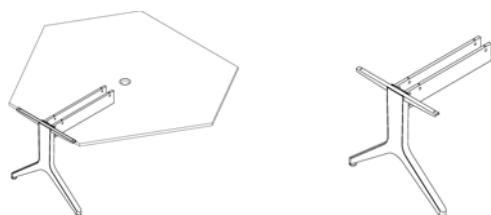
Cajonera soporte lateral. Incluye c/Plet. Caj

Componentes mesas 120°



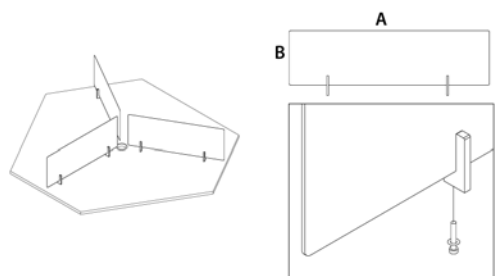
Sobre 120°

A	B	REFERENCIA	P.V.P.	KG	BUL.	VOL.
190	165	Y●TA HEX		40	1	0,16



Pata sobre 120° + 2 faldones

78	73	Y●PATAHEX ■▲		9	2	0,062
----	----	--------------	--	---	---	-------



Paneles separadores mesas 120° (Incluye 3 unidades)

80	38	Y SEP HEX Cr		24	2	0,025
80	38	Y●SEP HEX Mel		9	2	0,025
80	38	Y●SEP HEX Tap		9	2	0,030

Acabados melamina

Sustituir por:  
G-gris  
L-aluminio  
E-cerezo  
H-haya  
R-roble  
S-blanco



T-teka  
O-nogal-baco  
V-verde pistacho  
M-Mandarina  
Y-amarillo  
F-grafito

C-arce  
Z-azul

Acabados embellecedor

Sustituir por:  
S-blanco  
W-negro  
L-aluminio  
Z-azul  
V-verde pistacho  
M-Mandarina

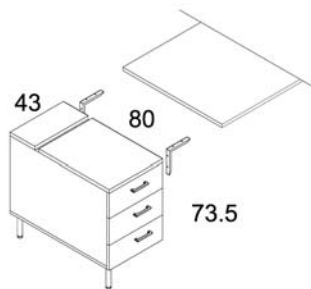


Acabados metálicos

Sustituir por:  
L-aluminio  
S-blanco  
W-negro



Componentes	A	B	REFERENCIA	P.V.P.	KG	BUL.	VOL
-------------	---	---	------------	--------	----	------	-----



3 Cajones



Derecha



3C D



43

1

0,220

Izquierda



3C I



43

1

0,220

2 Cajones



Derecha



2C D



43

1

0,220

Izquierda



2C I



43

1

0,220

Cajón + hueco



Derecha



1C D



41

1

0,220

Izquierda



1C I



41

1

0,220

Puerta



Derecha



1P D



43

1

0,220

Izquierda



1P I

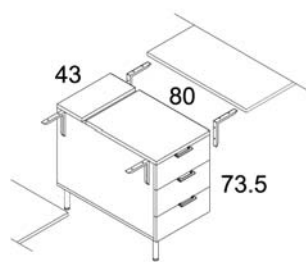


43

1

0,220

Cajonera soporte lateral. Electricizable



3 Cajones



3C



44

1

0,220

2 Cajones



2C



44

1

0,220

Cajón + hueco



1C



42

1

0,220

Puerta



1P



44

1

0,220

Cajonera soporte 2 mesas. Electricizable

Acabados melamina

Sustituir por:  
G-gris  
L-aluminio  
E-cerezo  
H-haya  
R-roble  
S-blanco

T-teka  
O-nogal-baco  
V-verde pistacho  
M-Mandarina  
Y-amarillo  
F-grafito

C-arce  
Z-azul



Acabados embellecedor

Sustituir por:  
S-blanco  
W-negro  
L-aluminio  
Z-azul  
V-verde pistacho  
M-Mandarina



Acabados metálicos

Sustituir por:  
L-aluminio  
S-blanco  
W-negro



Componentes		A	B	REFERENCIA	P.V.P.	KG	BUL.	VOL.	
	3 Cajones	Derecha	Y●	3CE D ▲		40	1	0,220	
		Izquierda	Y●	3CE I ▲		40	1	0,220	
	2 Cajones	Derecha	Y●	2CE D ▲		40	1	0,220	
		Izquierda	Y●	2CE I ▲		40	1	0,220	
	Cajón + hueco	Derecha	Y●	1CE D ▲		38	1	0,220	
		Izquierda	Y●	1CE I ▲		38	1	0,220	
	Puerta	Derecha	Y●	1PE D ▲		40	1	0,220	
		Izquierda	Y●	1PE I ▲		40	1	0,220	
	Cajonera lateral mesas + estantes								

	3 Cajones		Y●	3CE ▲		41	1	0,220
	2 Cajones		Y●	2CE ▲		41	1	0,220
	Cajón + hueco		Y●	1CE ▲		39	1	0,220
	Puerta		Y●	1PE ▲		41	1	0,220
	Cajonera soporte 2 mesas + estantes							

Acabados melamina

Sustituir por:  
 G-gris  
 L-aluminio  
 E-cerezo  
 H-haya  
 R-roble  
 S-blanco



T-teka  
 O-nogal-baco  
 V-verde pistacho  
 M-Mandarina  
 Y-amarillo  
 F-grafito

Acabados embellecedor

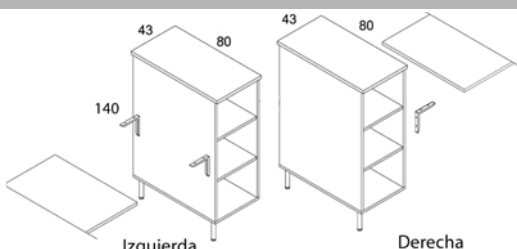
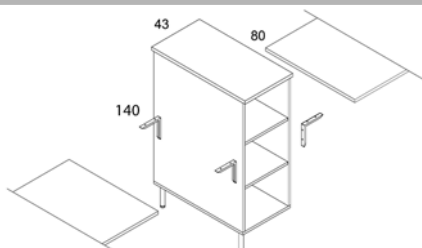
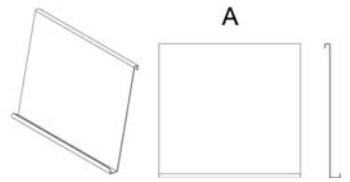

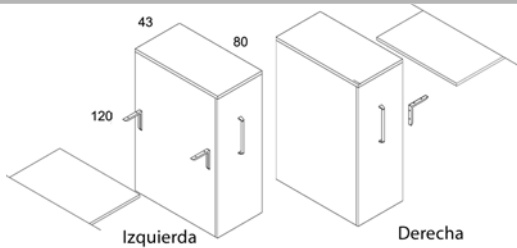
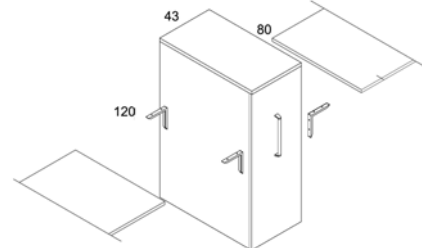
Sustituir por:  
 S-blanco  
 W-negro  
 L-aluminio  
 Z-azul  
 V-verde pistacho  
 M-Mandarina



Acabados metálicos

Sustituir por:  
 L-aluminio  
 S-blanco  
 W-negro



Armario pedestal doble acceso	A	B	REFERENCIA	P.V.P.	KG	BUL.	VOL
	Derecha	Y●	OE D ▲		45	3	0,110
	Izquierda	Y●	OE I ▲		45	3	0,110
<b>Armario pedestal doble acceso</b>							
		Y●	OE ▲		46	3	0,110
<b>Armario pedestal soporte dos mesas</b>							
	39	37	Y ESTREV ▲		5	1	0,008
<b>Estantes revistero abatible (2 estantes)</b>							
	120	42	Y●PUERTA OE		9	1	0,015
<b>Puerta armario pedestal doble acceso (unidad)</b>							
	Derecha	Y●	OR D ▲		80	1	0,420
	Izquierda	Y●	OR I ▲		80	1	0,420
<b>Armario orga/tower soporte 1 mesa</b>							
		Y●	OR ▲		81	1	0,420
<b>Armario orga/tower soporte 2 mesas</b>							

Acabados melamina

Sustituir por:  
 G-gris  
 L-aluminio  
 E-cerezo  
 H-haya  
 R-roble  
 S-blanco  
 T-teka  
 O-nogal-baco  
 V-verde pistacho  
 M-Mandarina  
 Y-amarillo  
 F-grafito  
 C-arce  
 Z-azul



Acabados embellecedor

Sustituir por:  
 S-blanco  
 W-negro  
 L-aluminio  
 Z-azul  
 V-verde pistacho  
 M-Mandarina

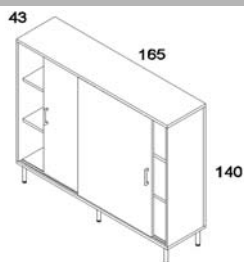


Acabados metálicos

Sustituir por:  
 L-aluminio  
 S-blanco  
 W-negro



**Armarios pedestal puertas correderas**      **A**    **B**    **REFERENCIA**      **P.V.P.**      **KG**    **BUL.**    **VOL**

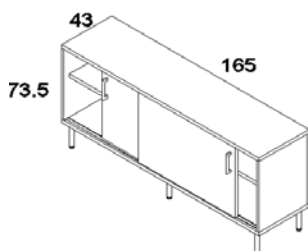


Y● AA ▲

110    5    0,280

Indicar si va contra pared o junto a mesas

Armario pedestal alto puertas correderas  
(incluye soporte mesas)

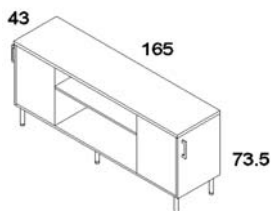


Y● AB ▲

80    2    0,500

Indicar si va contra pared o junto a mesas

Armario pedestal bajo puertas correderas  
(incluye soporte mesas)



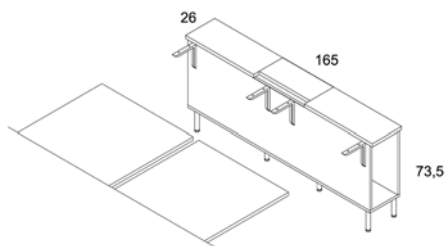
Y● AL ▲

83    2    0,500

Indicar si va contra pared o junto a mesas

Armario pedestal bajo puertas laterales  
(incluye soporte mesas)

**Armarios pedestal electrificable I65**      **A**    **B**    **REFERENCIA**      **P.V.P.**      **KG**    **BUL.**    **VOL**



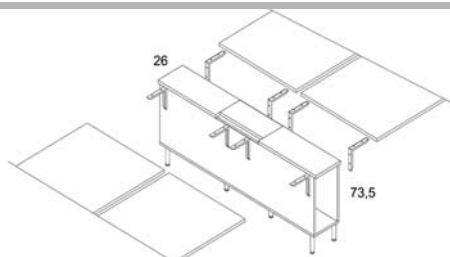
Derecha Y● AE16 D ▲

45    1    0,300

Izquierda Y● AE16 I ▲

45    1    0,300

Armario electrificable soporte derecha/izquierda



Y● AE16 ▲

47    1    0,300

Armario electrificable soporte central



73    26    Y● PUERTA AE

3    1    0,005

Puerta armario electrificable (Unidad)

BIBLIOTECA  
REUNIÓN  
FORMACIÓN

maya  
*por Sigfrido Bilbao*



Acabados melamina

Sustituir por:  
G-gris  
L-aluminio  
E-cerezo  
H-haya  
R-roble  
S-blanco



C-arce  
T-teka  
O-nogal-baco  
Z-azul  
V-verde pistacho  
M-Mandarina  
F-grafito

Acabados embellecedor

Sustituir por:  
S-blanco  
W-negro  
L-aluminio  
Z-azul  
V-verde pistacho  
M-Mandarina

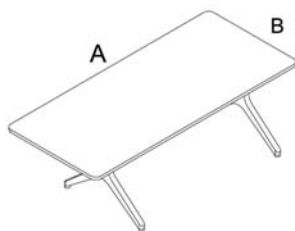


Acabados metálicos

Sustituir por:  
L-aluminio  
S-blanco  
W-negro

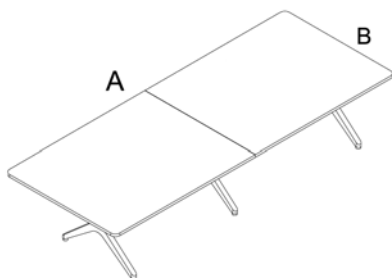


Mesas reuniones      A      B      REFERENCIA      P.V.P.      KG      BUL.      VOL.



200	100	Y● J 200	■▲		56	4	0,200
240	120	Y● J 240	■▲		68	4	0,240

Mesas reuniones



300	120	Y● J 300	■▲		120	7	0,350
360	120	Y● J 360	■▲		135	7	0,380

Mesas reuniones dos piezas



Ø110	Y●J 110ØP	▲		103	3	0,070
Ø120	Y●J 120ØP	▲		127	3	0,080
Ø130	Y●J 130ØP	▲		143	3	0,090

Mesa redonda con pie peana



Acabados melamina

Sustituir por:

- G-gris
- L-aluminio
- E-cerezo
- H-haya
- R-roble
- S-blanco
- T-teka
- O-nogal-baco
- V-verde pistacho
- M-Mandarina
- Y-amarillo
- F-grafito
- C-arce
- Z-azul



Acabados embellecedor

Sustituir por:

- S-blanco
- W-negro
- L-aluminio
- Z-azul
- V-verde pistacho
- M-Mandarina

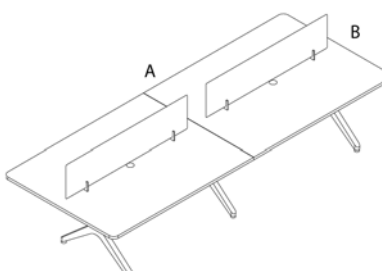
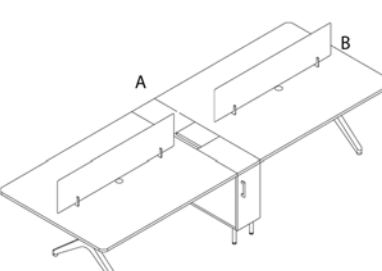
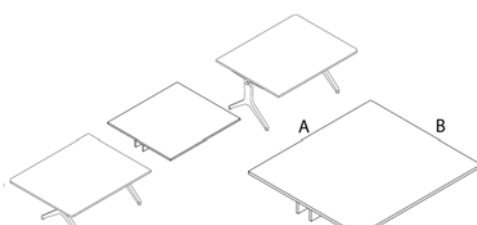
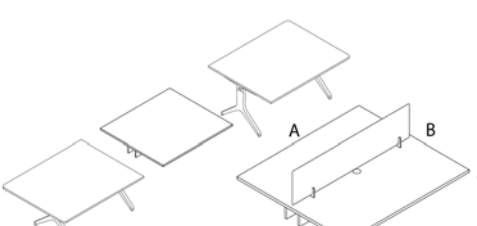
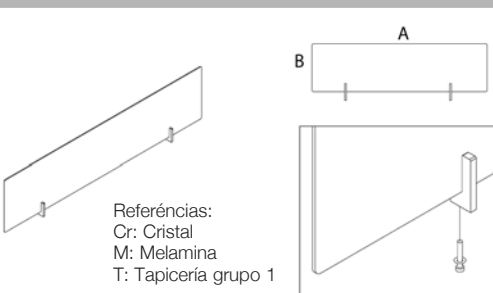


Acabados metálicos

Sustituir por:

- L-aluminio
- S-blanco
- W-negro



Bibliotecas	A	B	REFERENCIA	P.V.P.	KG	BUL.	VOL.
 <p>Mesas con separadores melamina</p>	360	120	Y ● J B360 ■ ▲		145	8	0,420
	300	120	Y ● J B300 ■ ▲		128	8	0,380
 <p>Mesas con separadores melamina + armario electricable con puertas</p>	386	120	Y ● J B1 ■ ▲		175	8	0,66
	326	120	Y ● J B2 ■ ▲		158	8	0,62
 <p>Mesas reuniones modulares sin patas</p>	180	120	Y ● J TA180		57	2	0,121
	150	120	Y ● J TA150		50	2	0,107
	120	120	Y ● J TA120		43	2	0,093
 <p>Mesas biblioteca modulares sin patas Incluye separador melamina y agujero pasacable central</p>	180	120	Y ● B TA180		62	3	0,150
	150	120	Y ● B TA150		54	3	0,135
	120	120	Y ● B TA120		46	3	0,120
 <p>Panel separador sobre mesa</p> <p>Referencias: Cr: Cristal M: Melamina T: Tapicería grupo 1</p>	190	38	Y ● S 200	Cristal	Melamina	Tapizado Gr1	<i>Ver pesos, número de bultos y volumen en página 42</i>
	170	38	Y ● S 180				
	150	38	Y ● S 160				
	130	38	Y ● S 140				
	110	38	Y ● S 120				
	90	38	Y ● S 100				
	70	38	Y ● S 80				

**Acabados melamina**

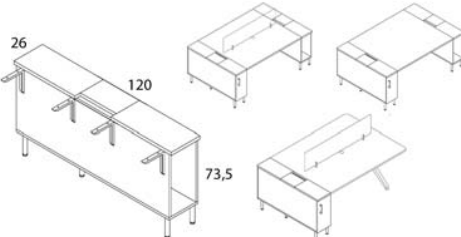
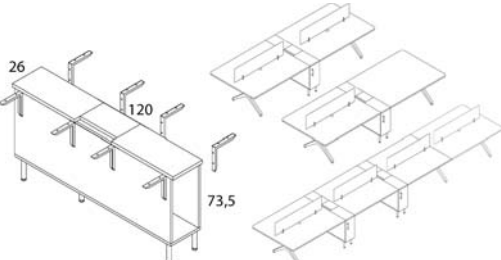

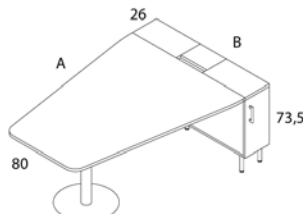
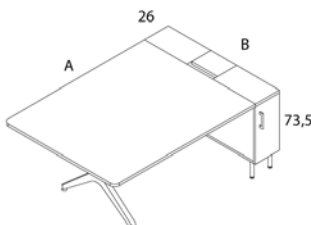
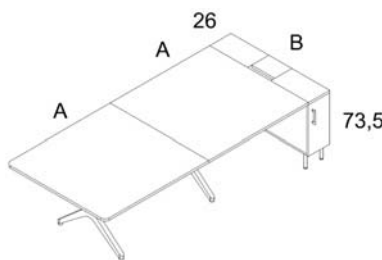
- Sustituir por:
- G-gris
  - L-aluminio
  - E-cerezo
  - H-haya
  - R-roble
  - S-blanco
  - T-teka
  - O-nogal-baco
  - V-verde pistacho
  - M-Mandarina
  - Y-amarillo
  - F-grafito
  - C-arce
  - Z-azul

**Acabados embellecedor**

- Sustituir por:
- S-blanco
  - W-negro
  - L-aluminio
  - Z-azul
  - V-verde pistacho
  - M-Mandarina

**Acabados metálicos**

- Sustituir por:
- ▲ L-aluminio
  - ▲ S-blanco
  - ▲ W-negro

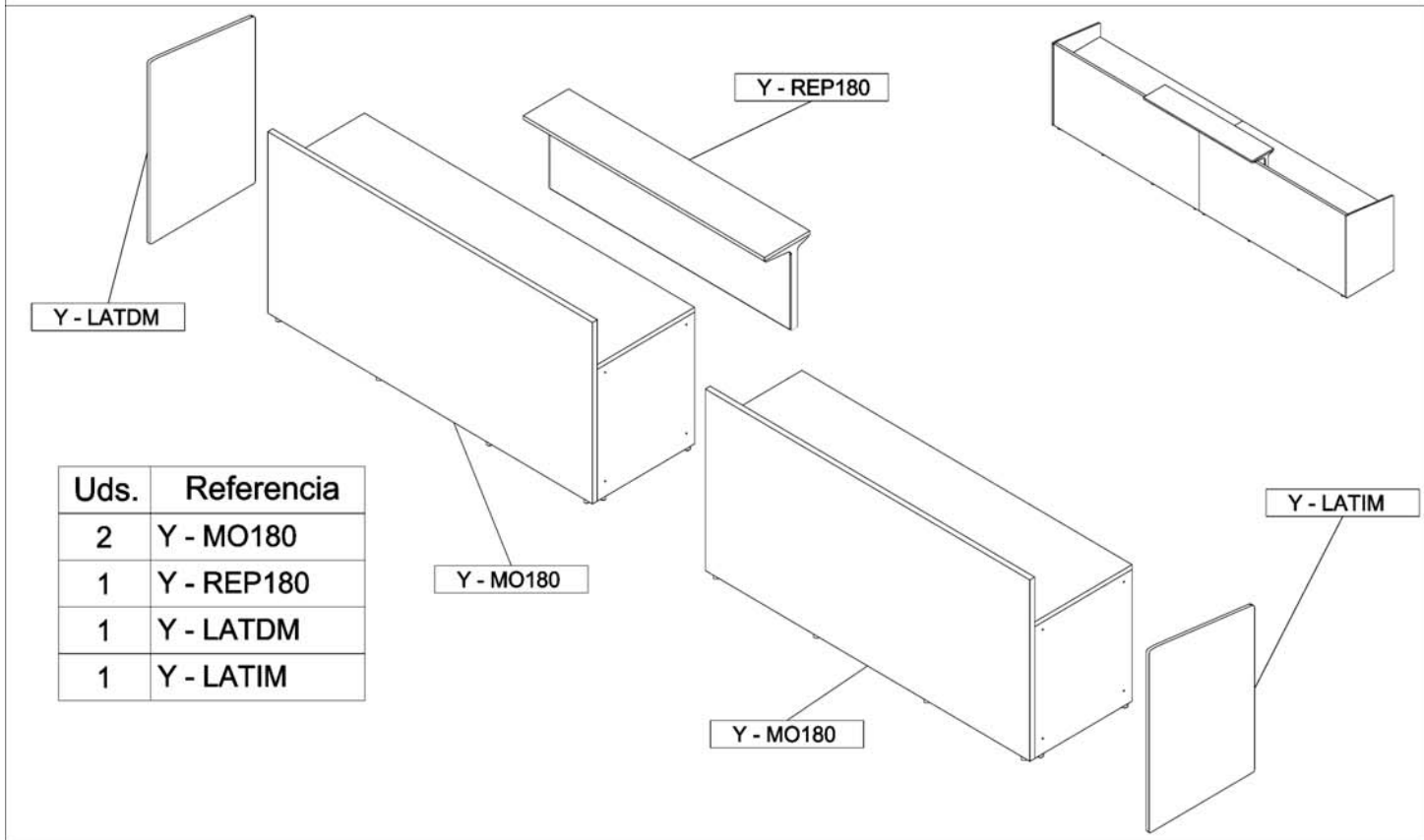
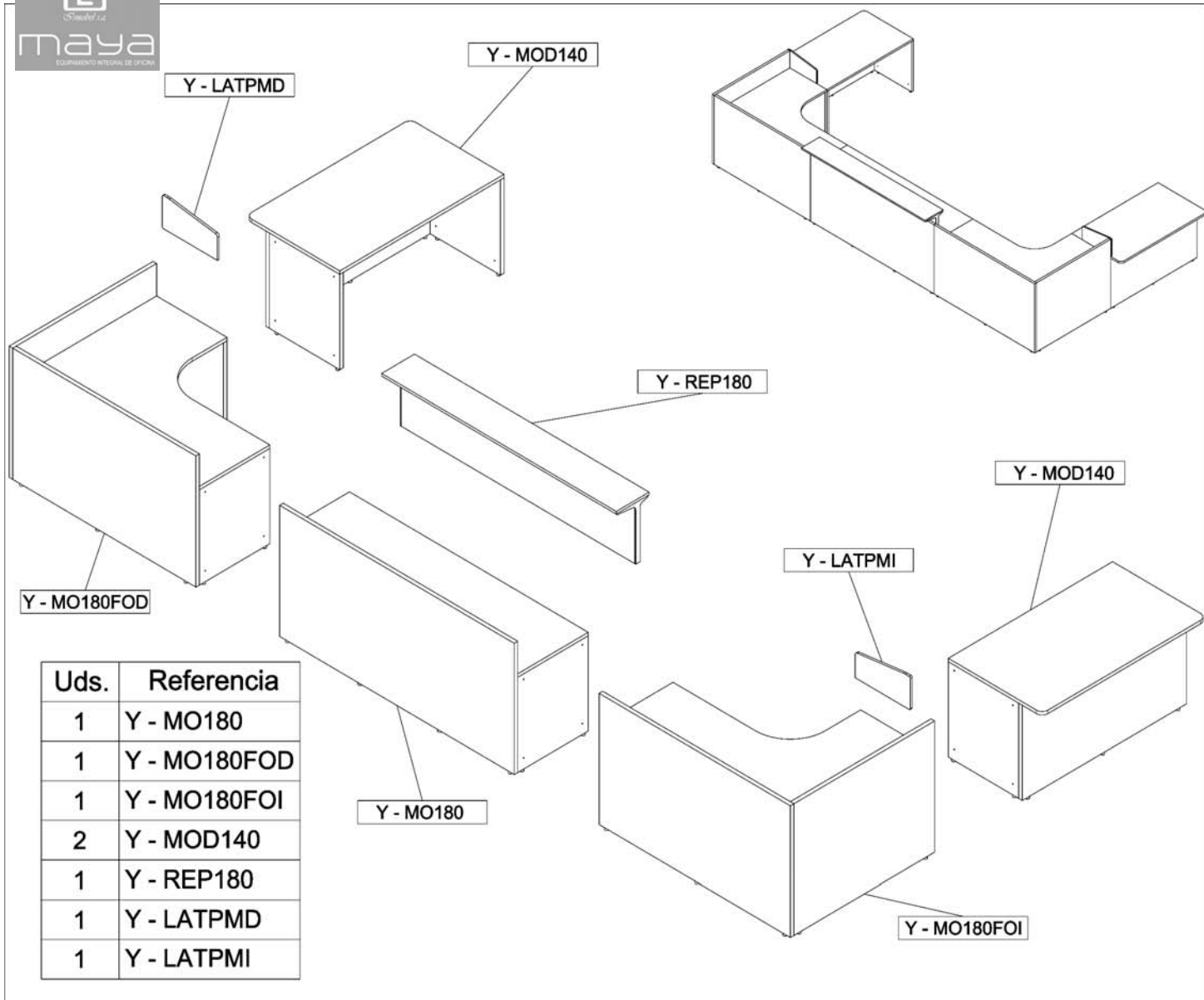
<b>Armarios pedestal electricable I20</b>		<b>A</b>	<b>B</b>	<b>REFERENCIA</b>	<b>P.V.P.</b>	<b>KG</b>	<b>BUL.</b>	<b>VOL</b>
	Derecha			Y ● AE12 D ▲		35	1	0,220
	Izquierda			Y ● AE12 I ▲		35	1	0,220
<b>Armario electricable derecha/izquierda 120</b>								
				Y ● AE12 ▲		37	1	0,220
<b>Armario electricable soporte central 120</b>								
		73	26	Y ● PUERTA AE		3	1	0,005
<b>Puerta armario electricable</b>								
<b>Formación</b>		<b>A</b>	<b>B</b>	<b>REFERENCIA</b>	<b>P.V.P.</b>	<b>KG</b>	<b>BUL.</b>	<b>VOL</b>
		160	120	Y ● F1 ■▲		130	4	0,395
		140	120	Y ● F2 ■▲		125	4	0,380
<b>Puesto formación con pie peana</b>								
		180	120	Y ● F3 ■▲		99	4	0,400
		150	120	Y ● F4 ■▲		92	4	0,386
		120	120	Y ● F5 ■▲		85	4	0,372
<b>Puesto formación con pata Maya (incluye puertas)</b>								
		180	120	Y ● F6 ■▲		163	7	0,582
		150	120	Y ● F7 ■▲		149	7	0,554
		120	120	Y ● F8 ■▲		135	7	0,526
<b>Puesto doble formación con pata Maya (incluye puertas)</b>								

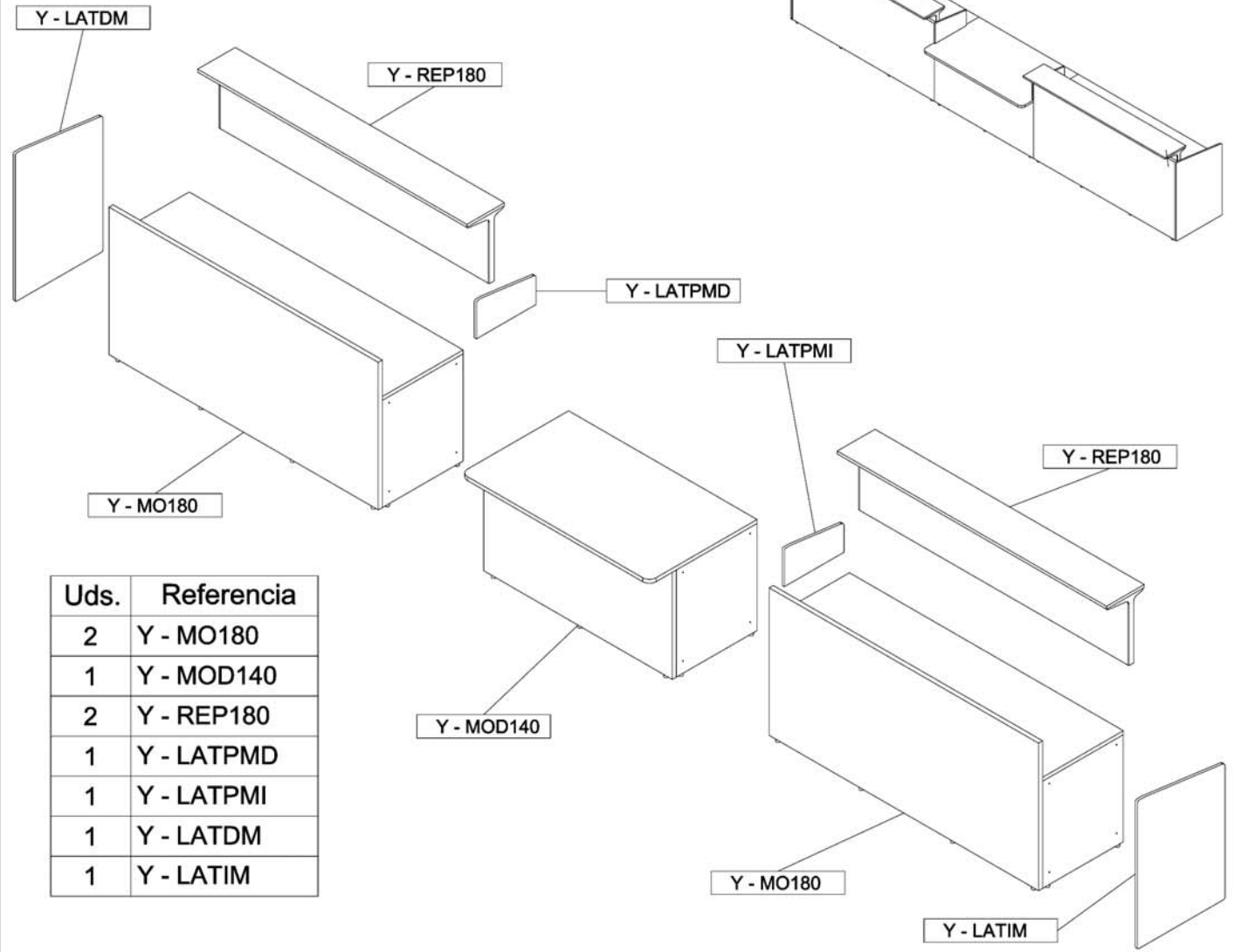
# maya

por Sigfredo Gilboa

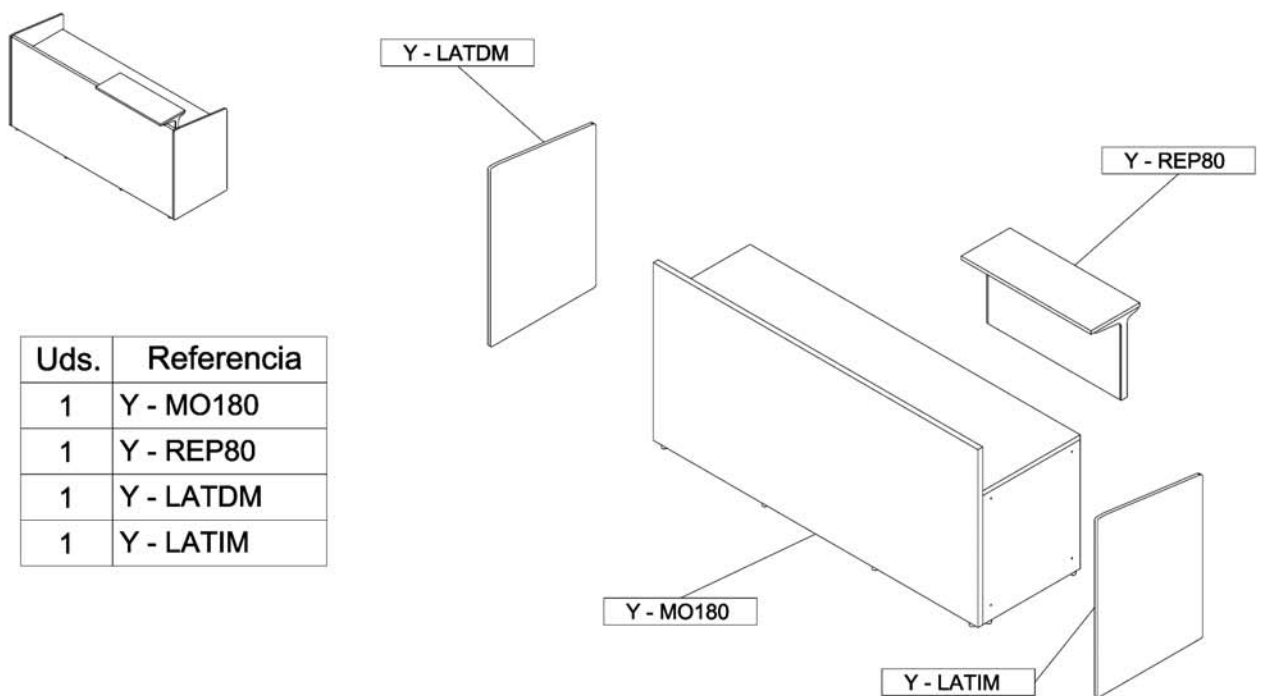
## EJEMPLOS DE PEDIDOS



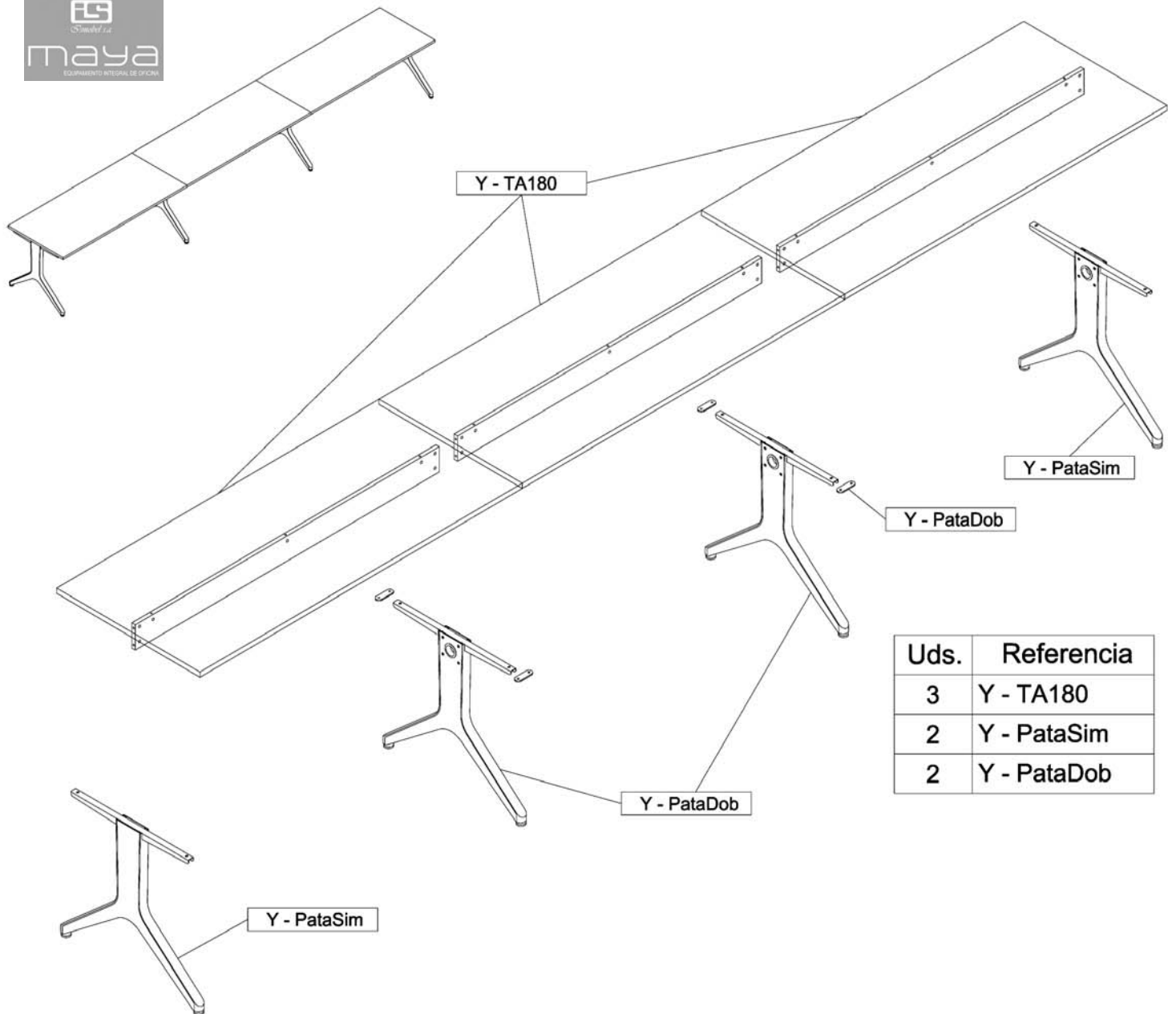




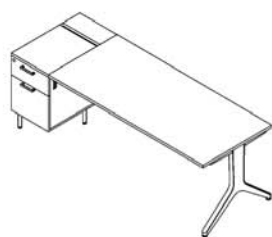
Uds.	Referencia
2	Y - MO180
1	Y - MOD140
2	Y - REP180
1	Y - LATPMD
1	Y - LATPMI
1	Y - LATDM
1	Y - LATIM



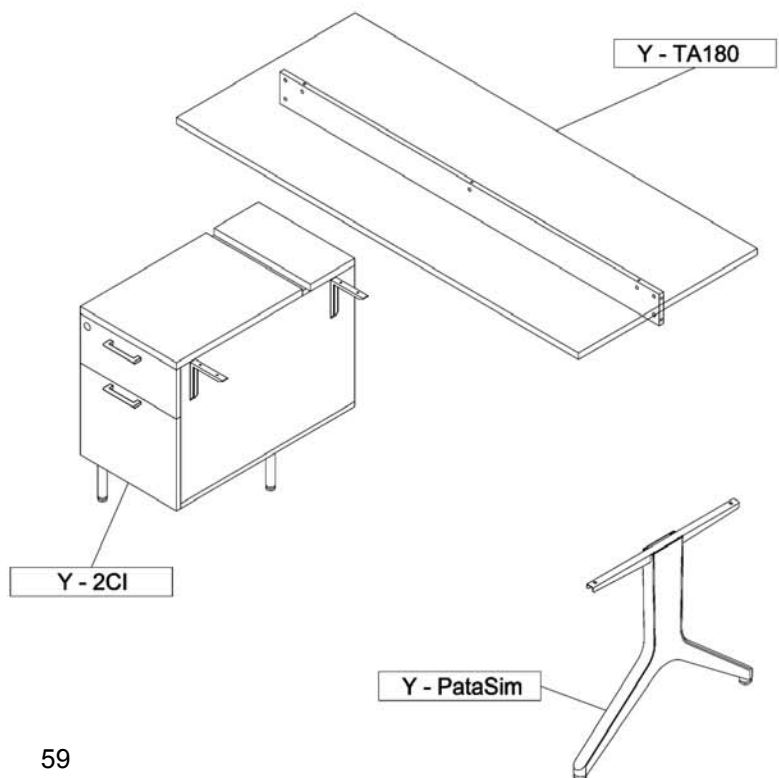
Uds.	Referencia
1	Y - MO180
1	Y - REP80
1	Y - LATDM
1	Y - LATIM

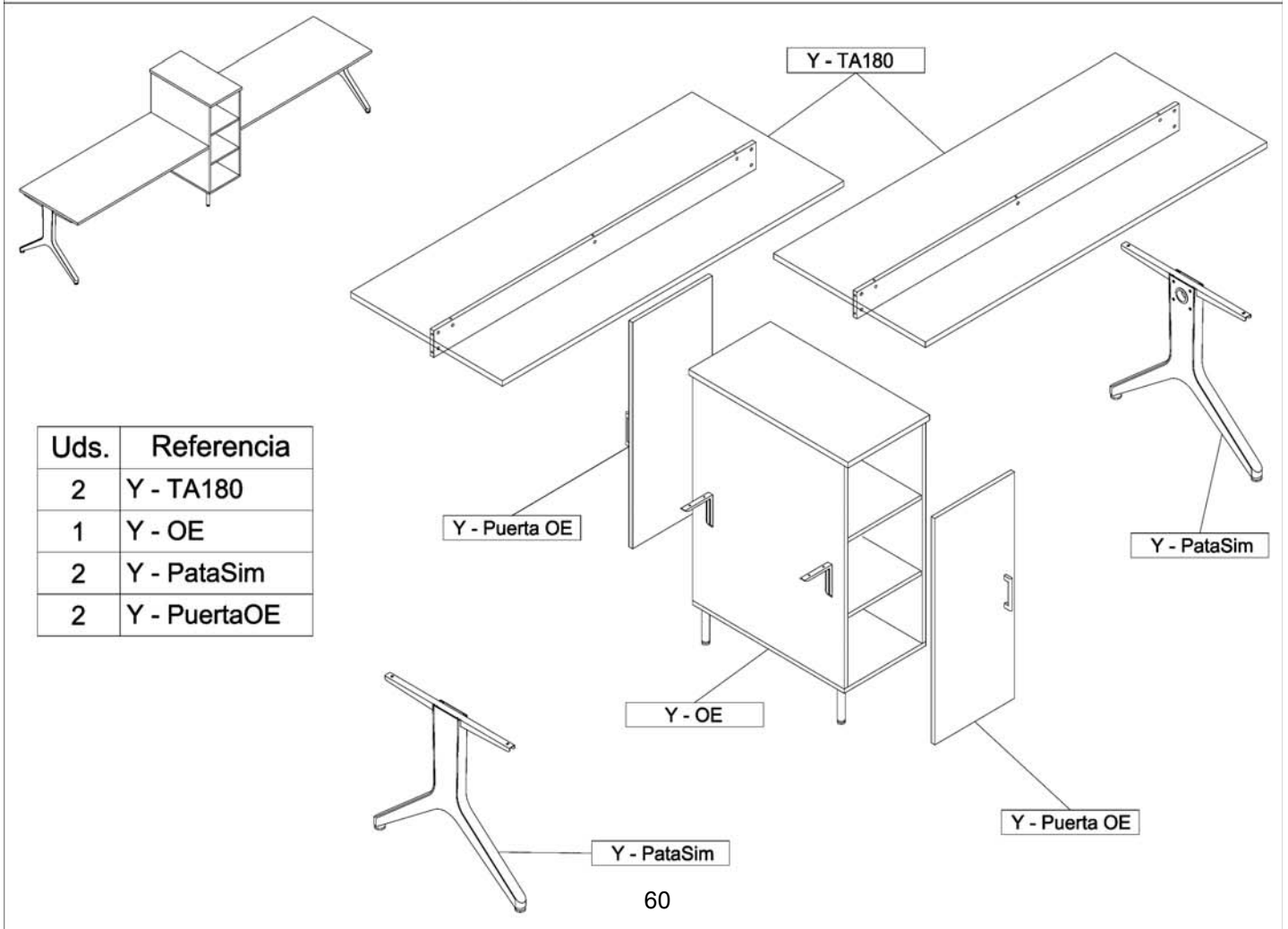
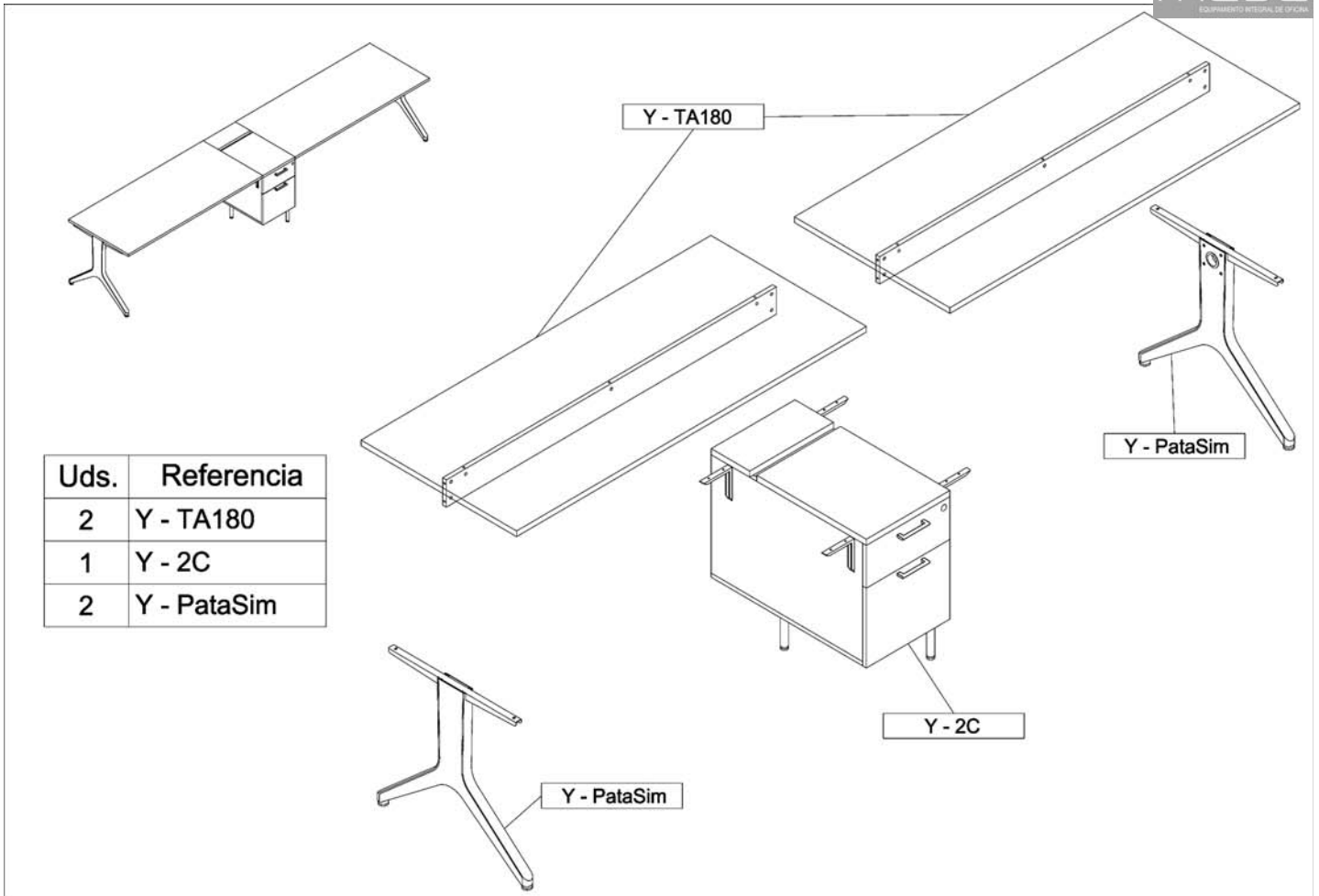


Uds.	Referencia
3	Y - TA180
2	Y - PataSim
2	Y - PataDob



Uds.	Referencia
1	Y - TA180
1	Y - 2CI
1	Y - PataSim







Y - TA180

Y - Puerta OE

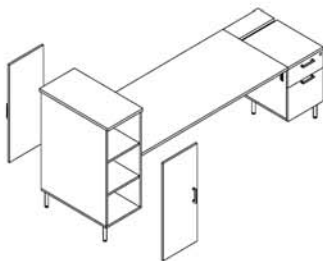
Y - OED

Y - Puerta OE

Uds.	Referencia
1	Y - TA180
1	Y - OED
1	Y - PataSim
2	Y - PuertaOE



Y - PataSim



Y - TA180

Y - Puerta OE

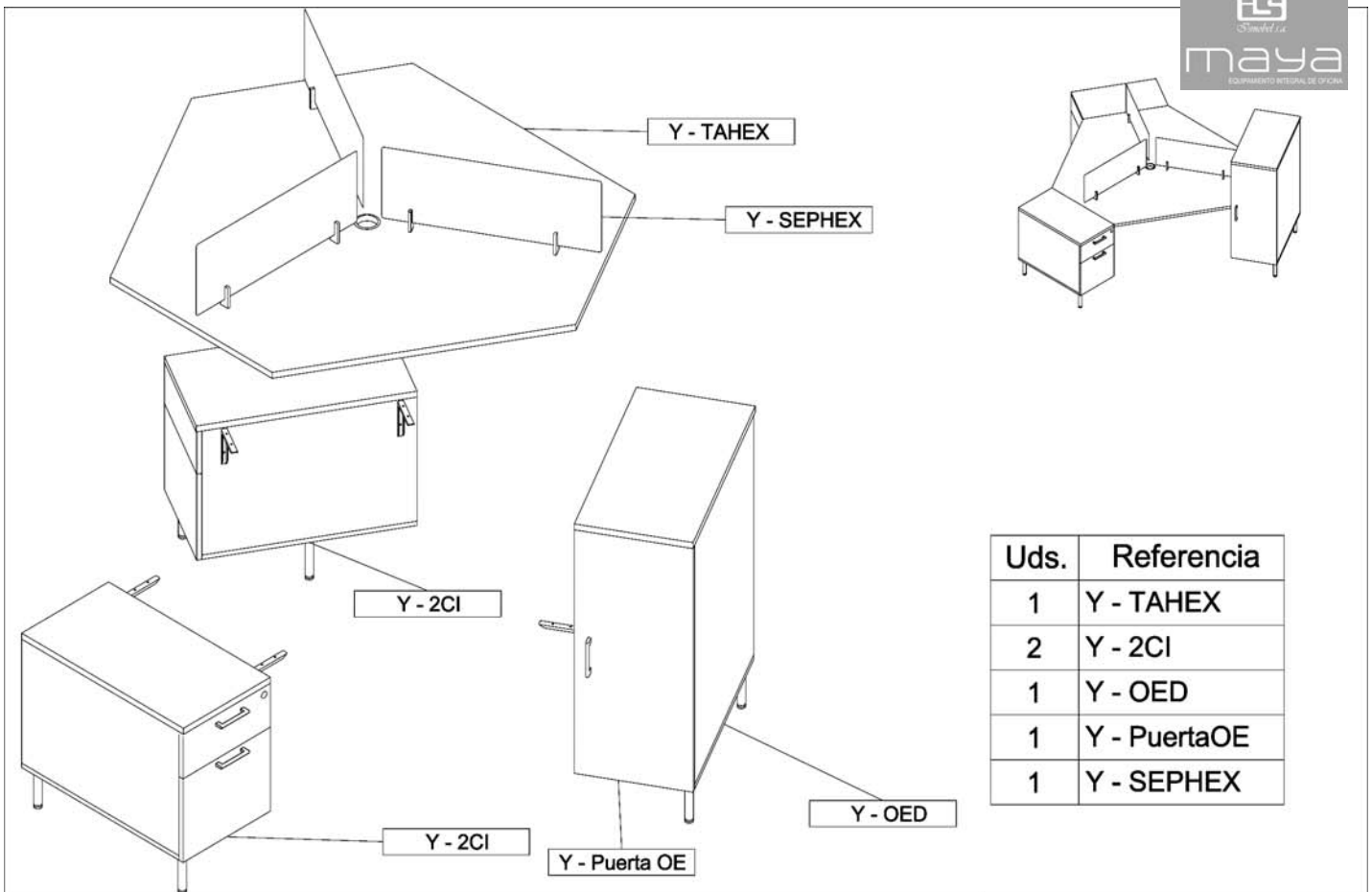
Y - 2CD

Y - OEI

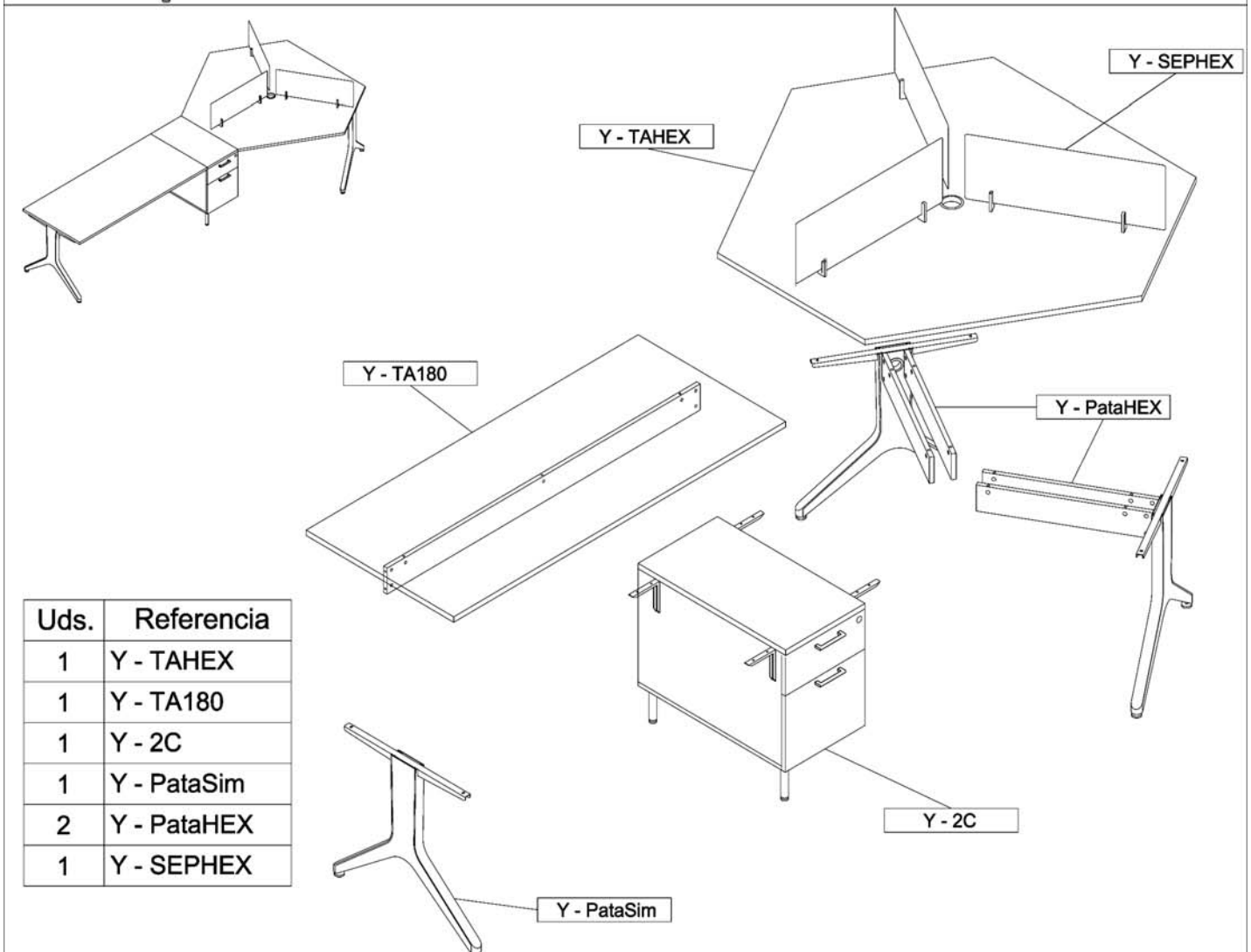
Y - Puerta OE

Uds.	Referencia
1	Y - TA180
1	Y - OEI
1	Y - 2CD
2	Y - PuertaOE

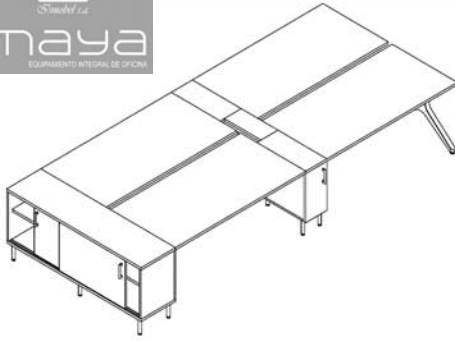




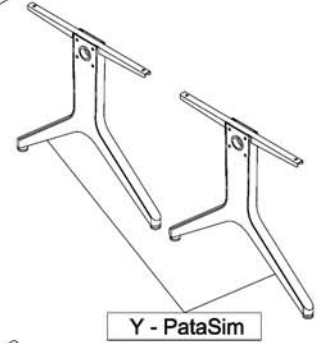
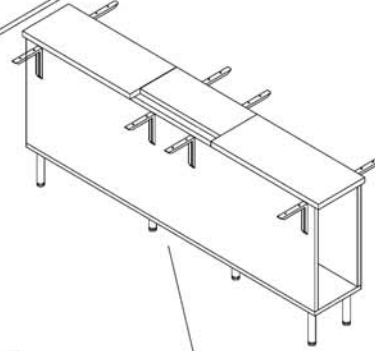
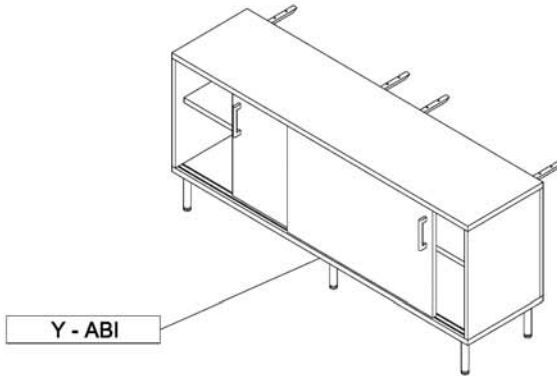
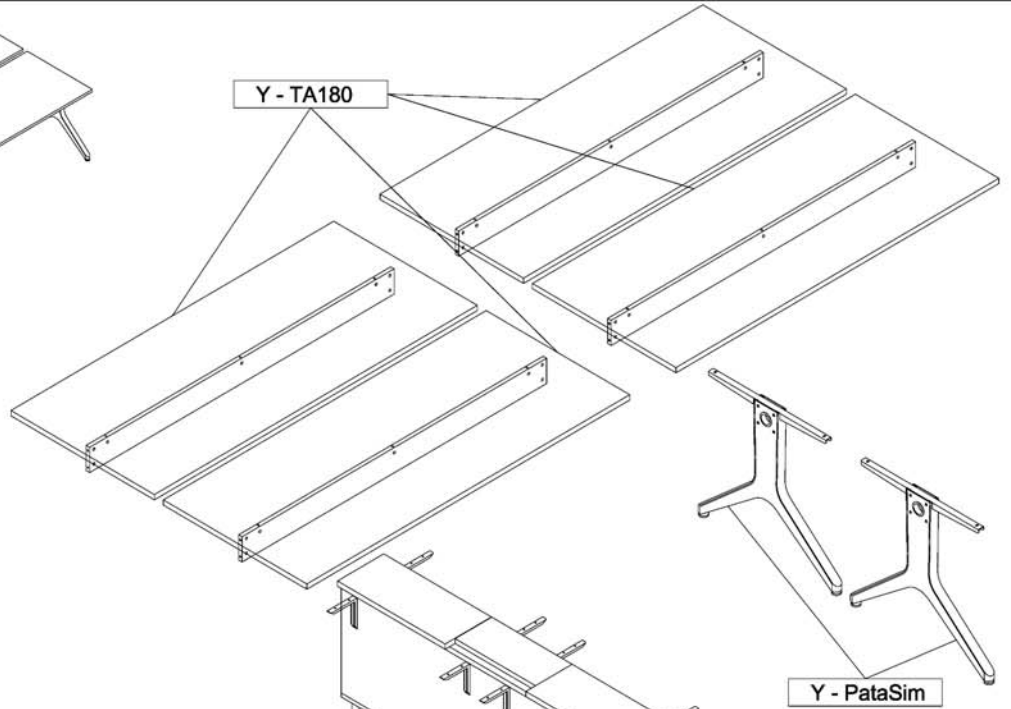
Uds.	Referencia
1	Y - TAHEX
2	Y - 2CI
1	Y - OED
1	Y - PuertaOE
1	Y - SEPHEX



Uds.	Referencia
1	Y - TAHEX
1	Y - TA180
1	Y - 2C
1	Y - PataSim
2	Y - PataHEX
1	Y - SEPHEX



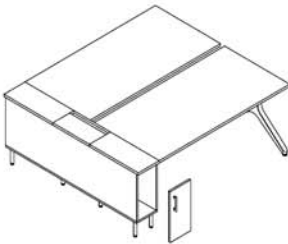
Uds.	Referencia
4	Y - TA180
1	Y - ABI
1	Y - AE160
1	Y - PuertaAE
2	Y - PataSim



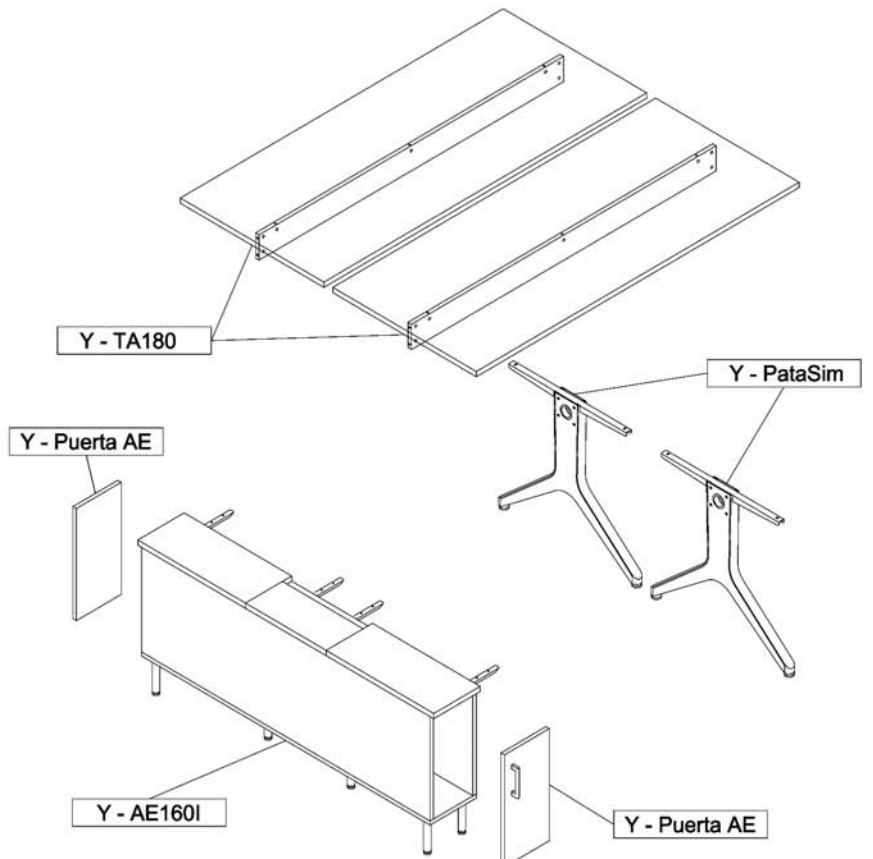
Y - AE160

Y - Puerta AE

Y - ABI



Uds.	Referencia
2	Y - TA180
1	Y - AE160I
2	Y - PuertaAE
2	Y - PataSim



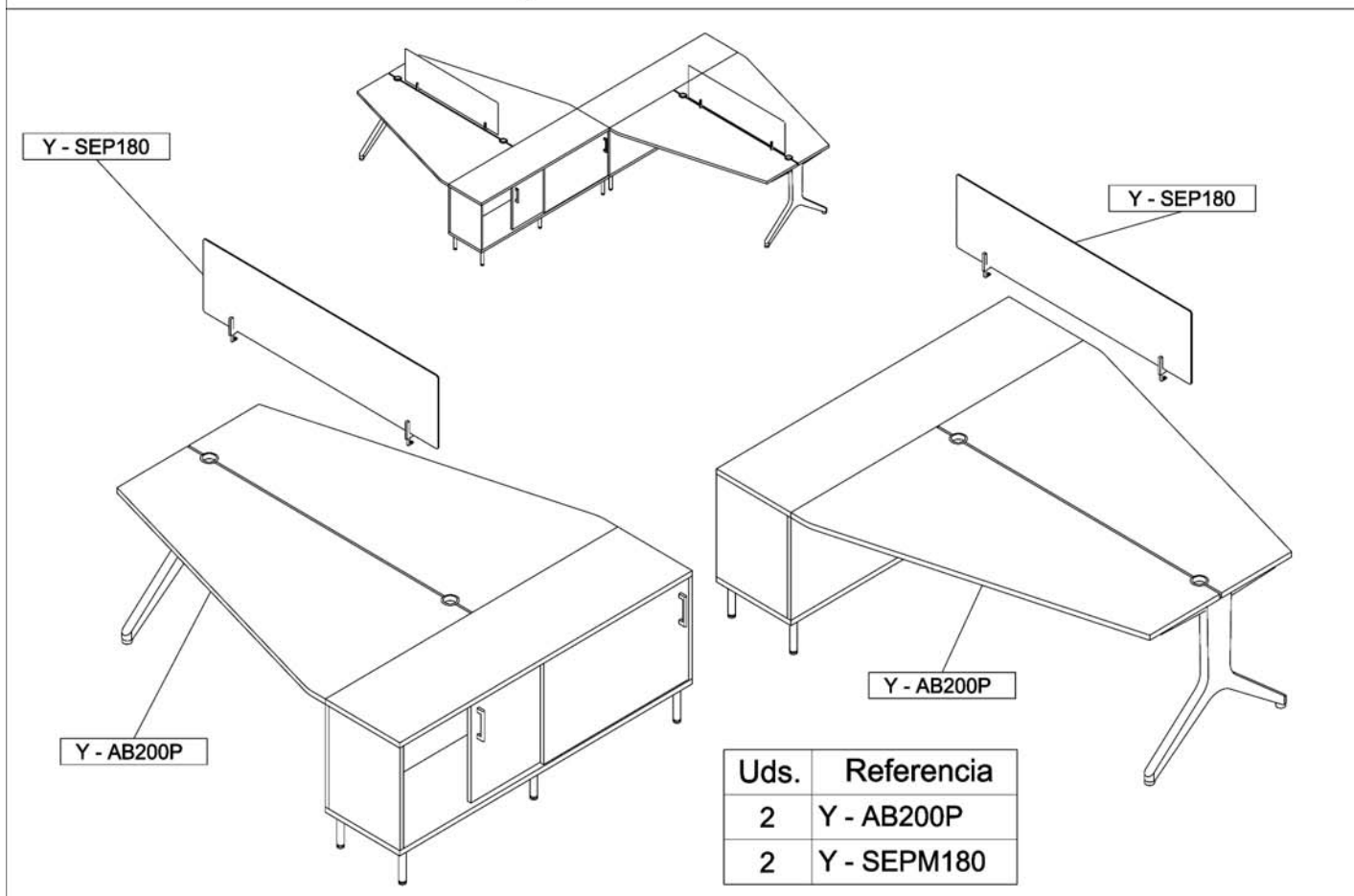
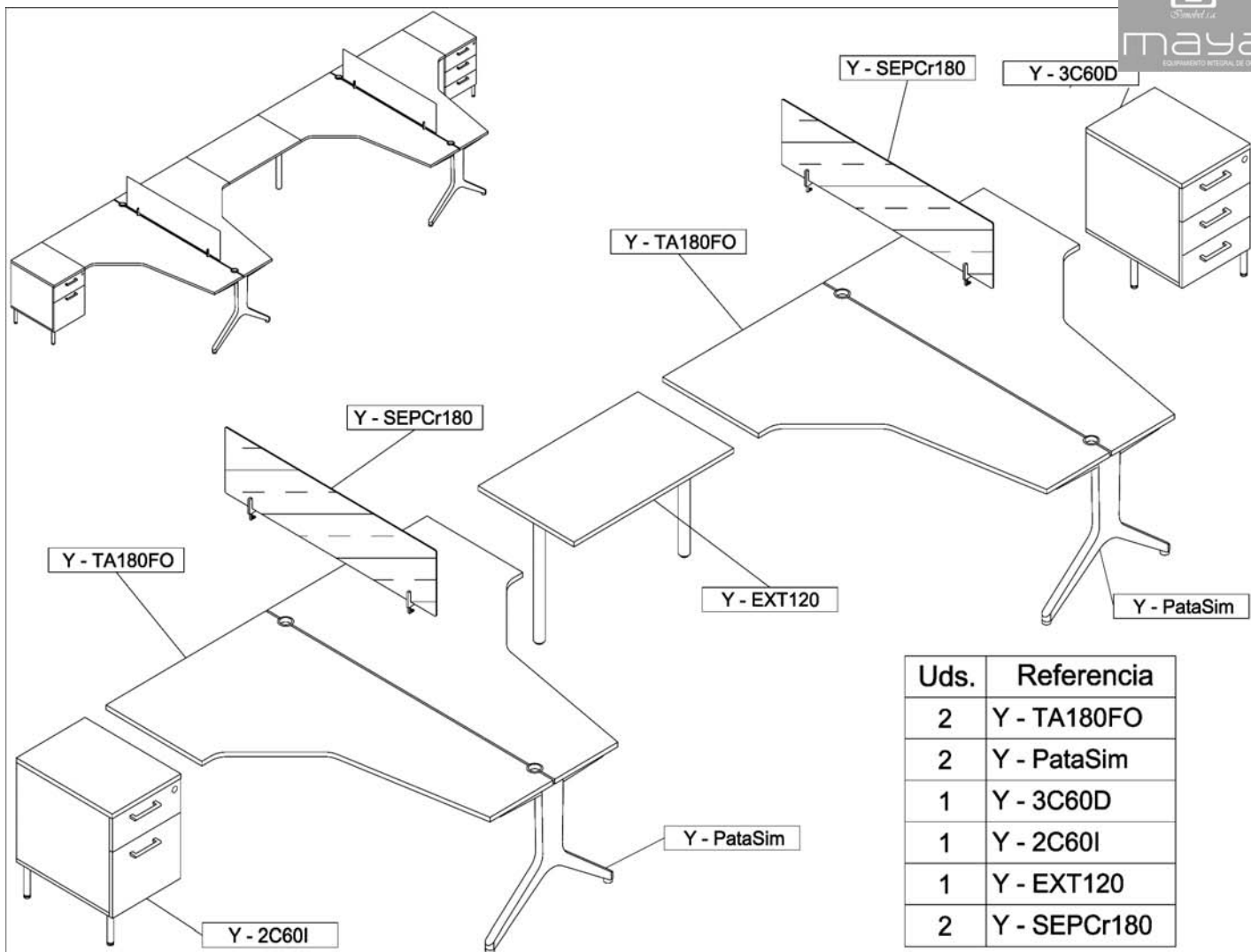
Y - TA180

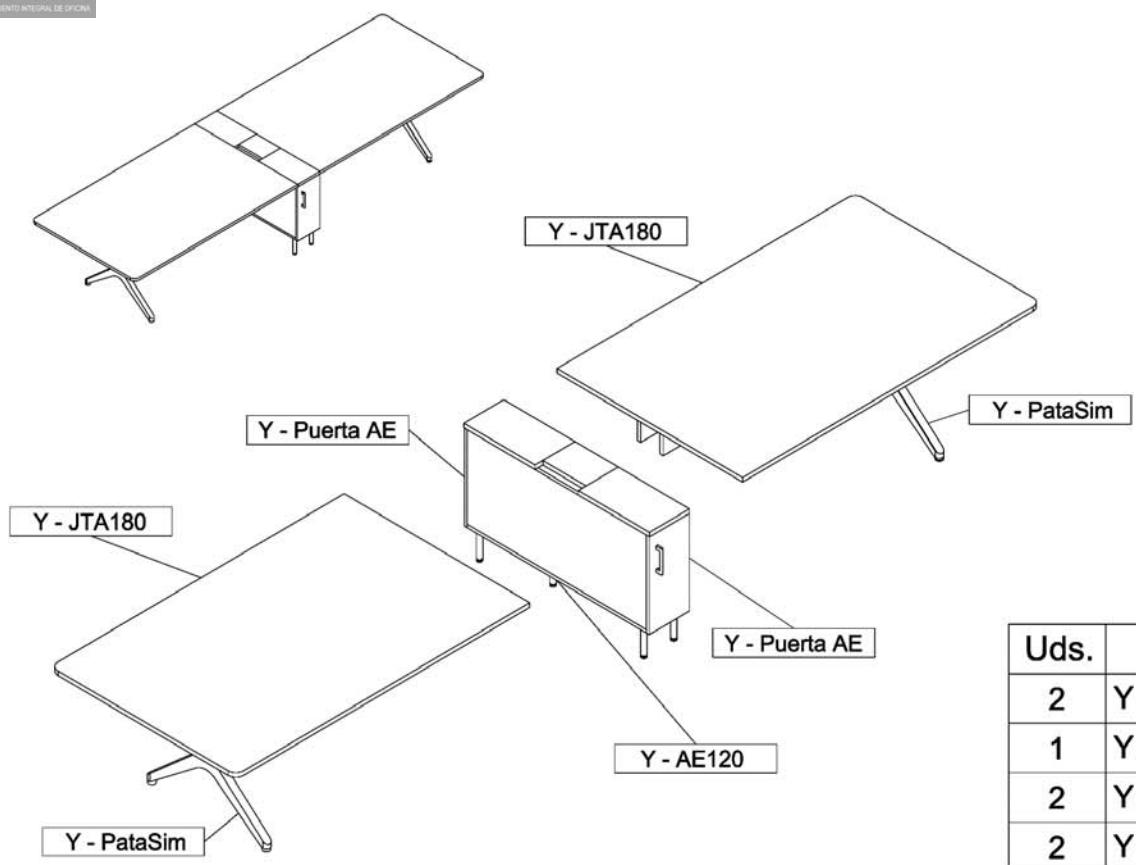
Y - Puerta AE

Y - PataSim

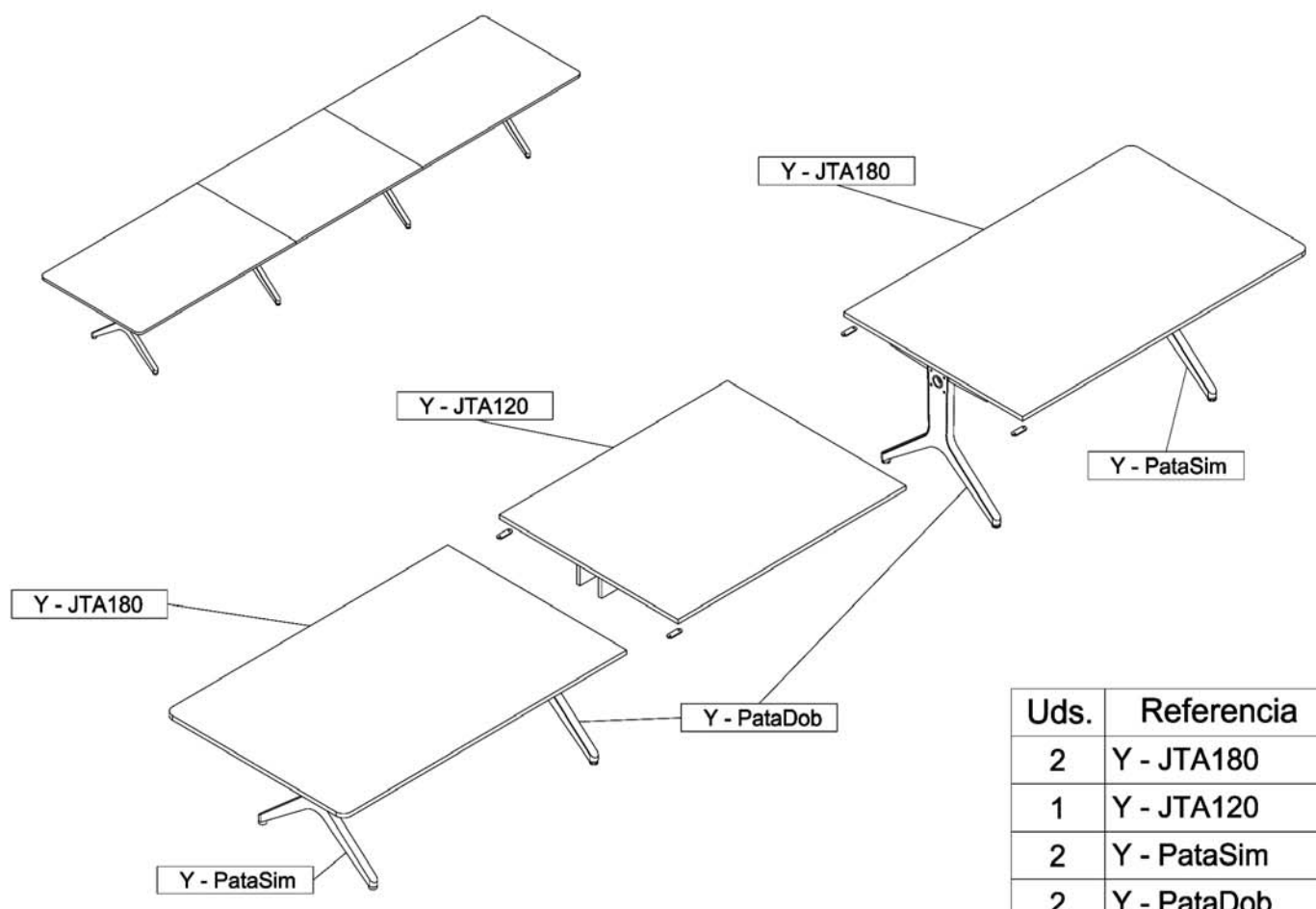
Y - AE160I

Y - Puerta AE

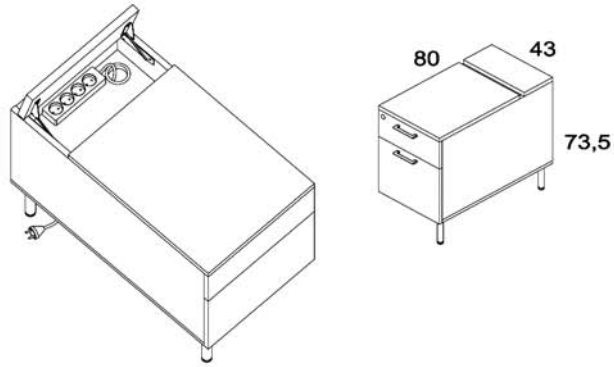
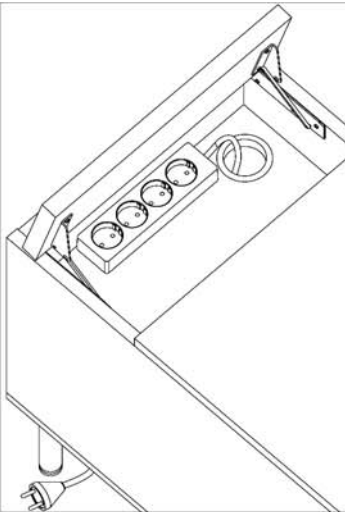




Uds.	Referencia
2	Y - JTA180
1	Y - AE120
2	Y - PuertaAE
2	Y - PataSim



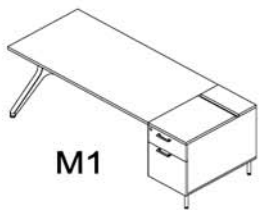
Uds.	Referencia
2	Y - JTA180
1	Y - JTA120
2	Y - PataSim
2	Y - PataDob



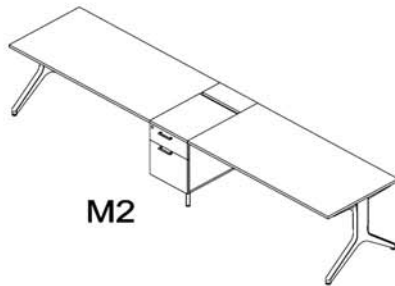
Cajonera electrificable, fondo 80



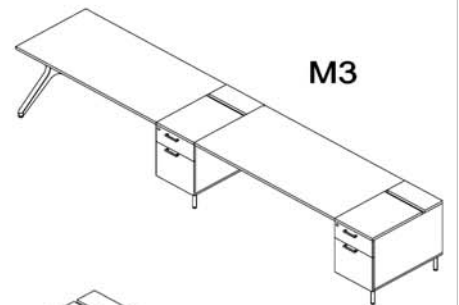
17



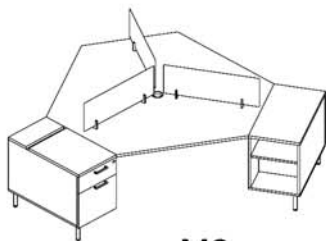
M1



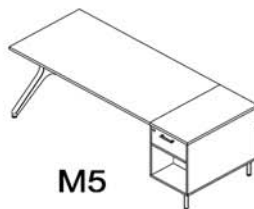
M2



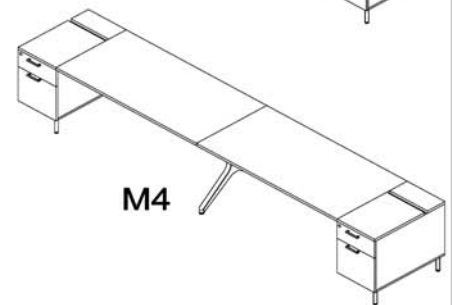
M3



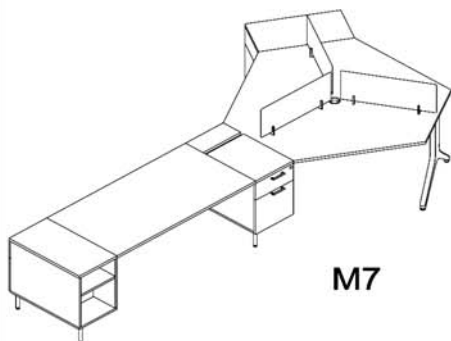
M6



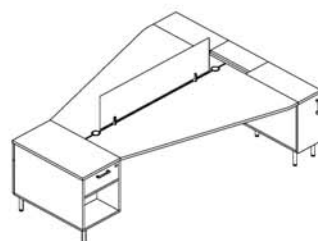
M5



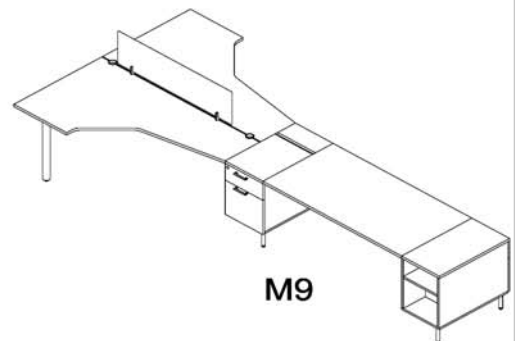
M4



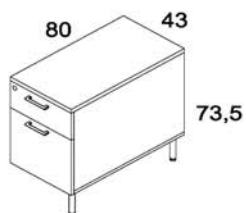
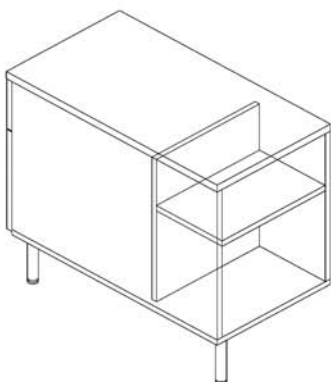
M7



M8

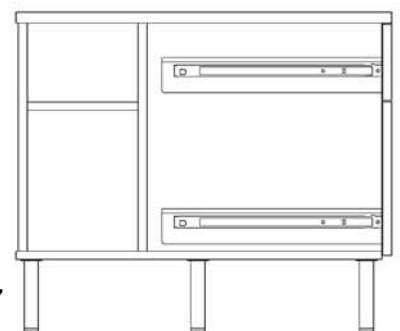


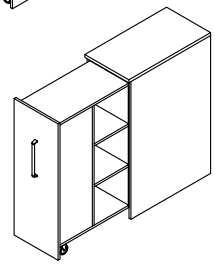
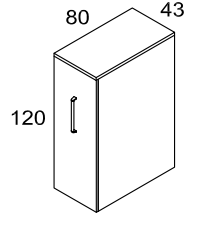
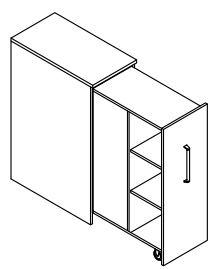
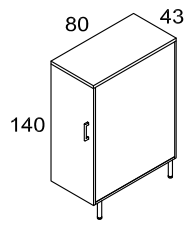
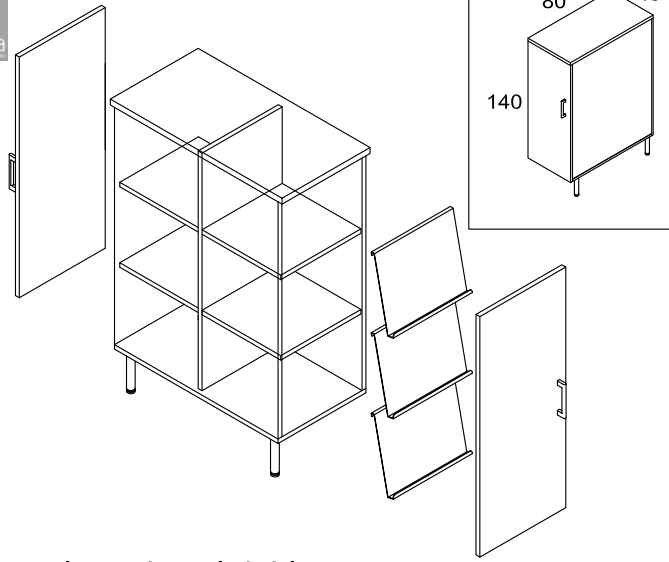
M9



Cajonera c/estantes, fondo 80

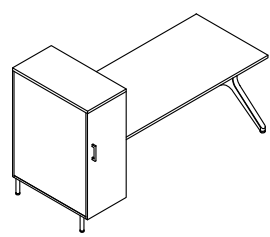
17



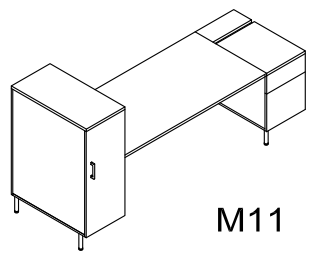


**Armario pedestal doble acceso**  
Sólo estantes / con puertas o con estantes revisteros

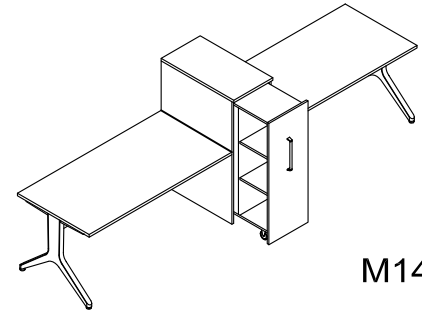
**Armario Orga-tower**  
6 Huecos útiles de 30x30cm. (prof. 35cm.). 3 a cada lado



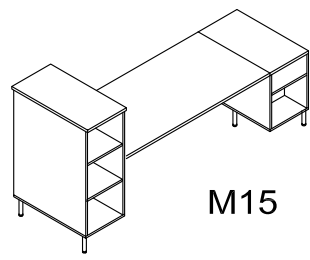
M10



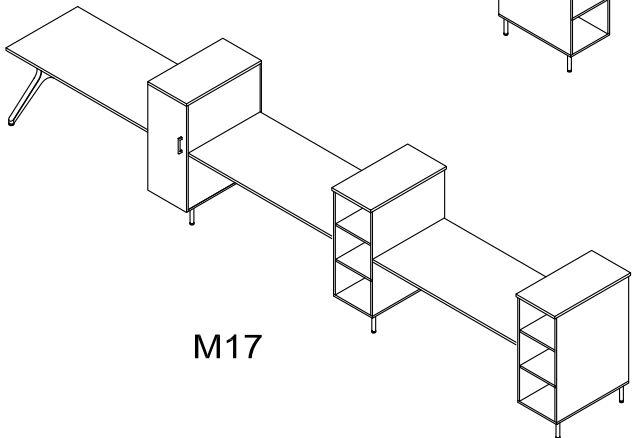
M11



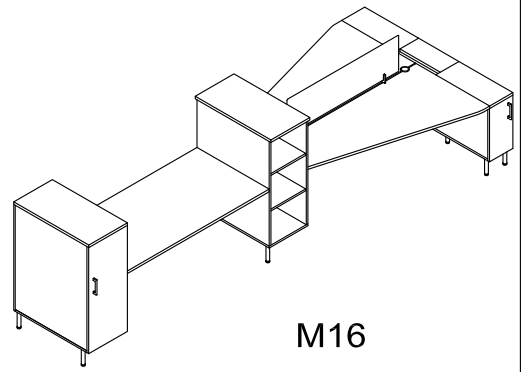
M14



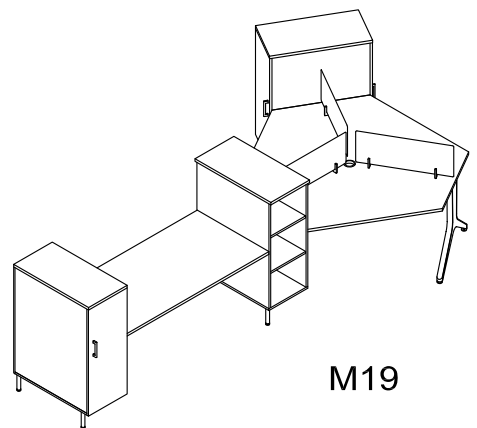
M15



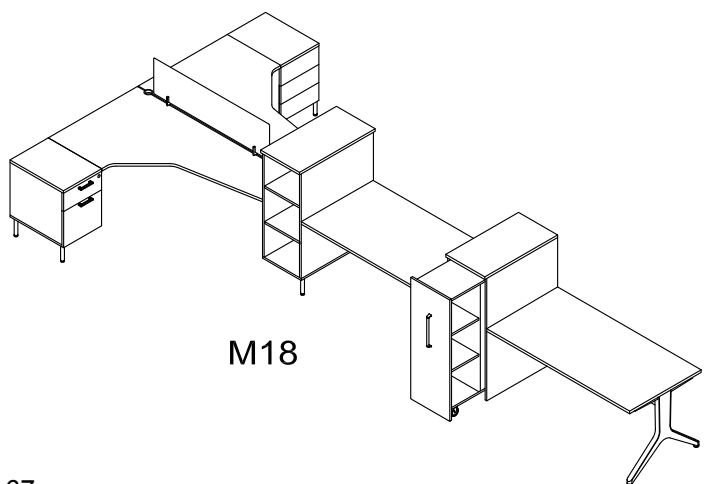
M17



M16

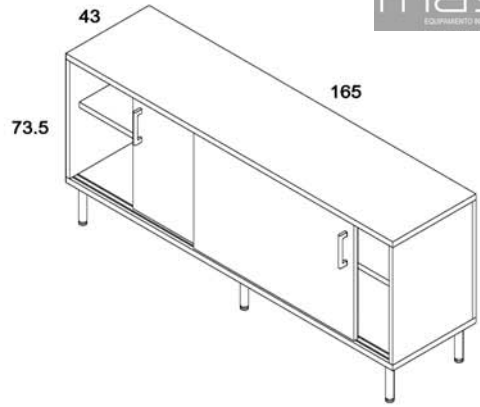
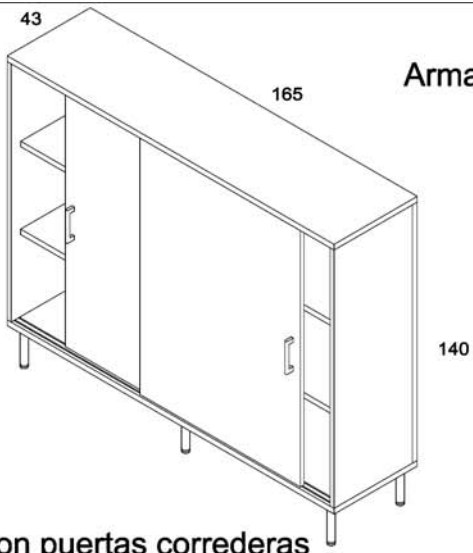


M19

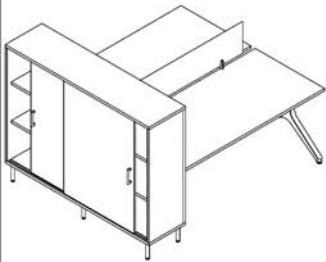


M18

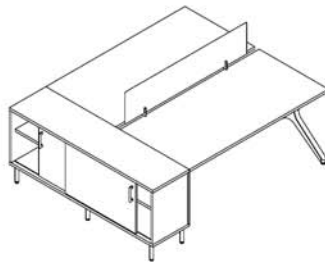
# Armario bajo con puertas correderas



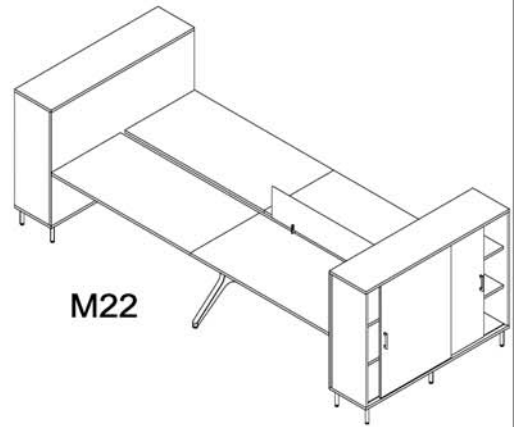
## Armario alto con puertas correderas



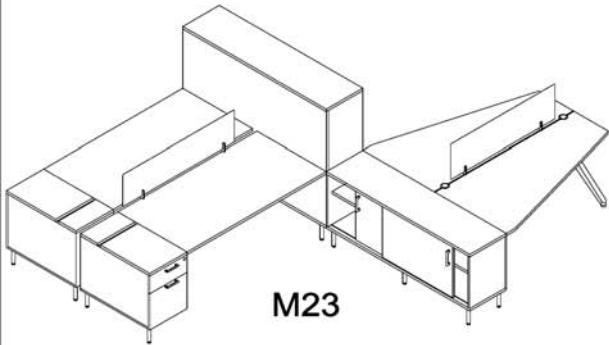
M20



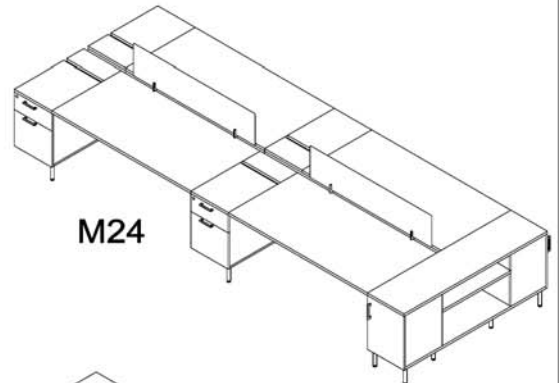
M21



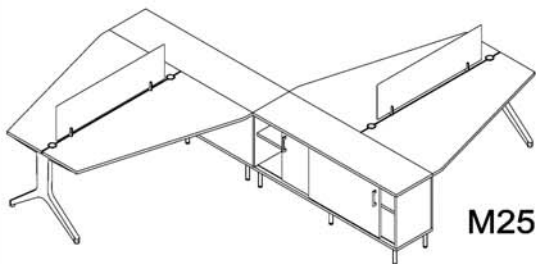
M22



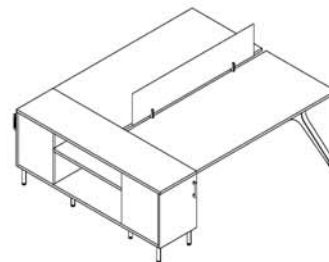
M23



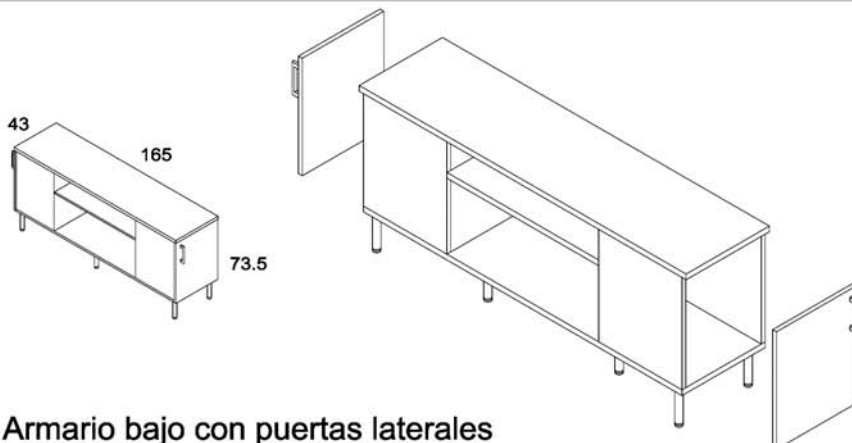
M24



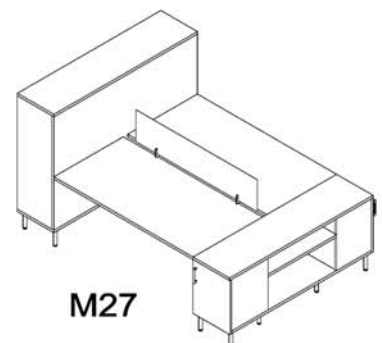
M25



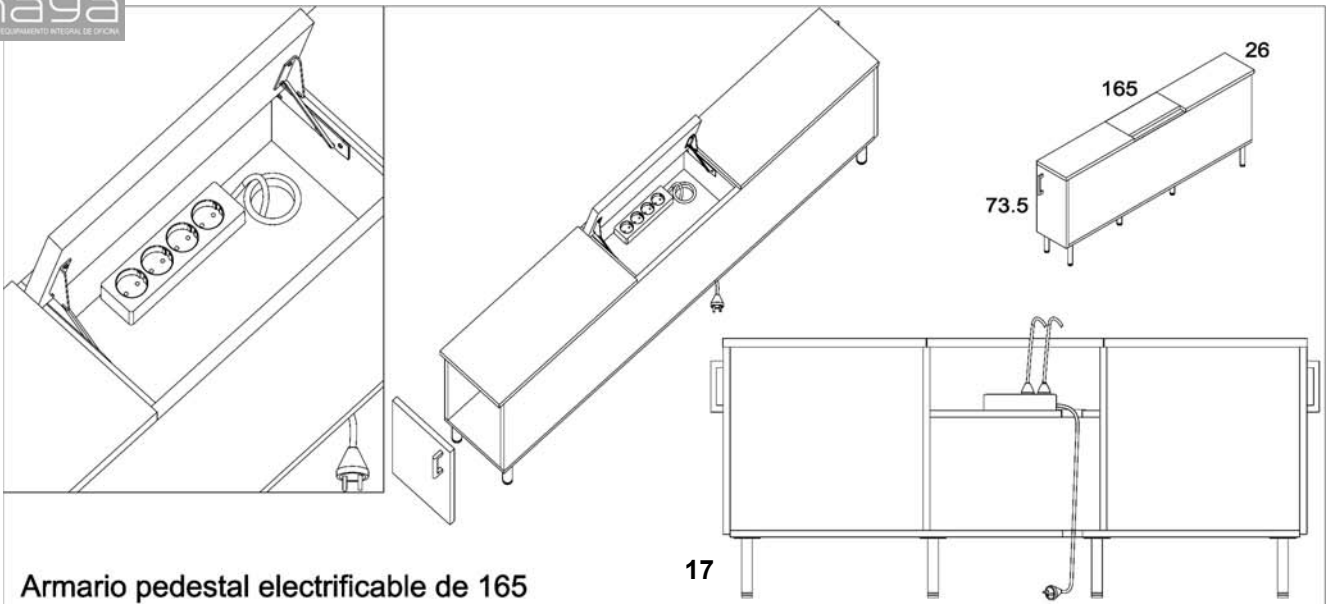
M26



## Armario bajo con puertas laterales

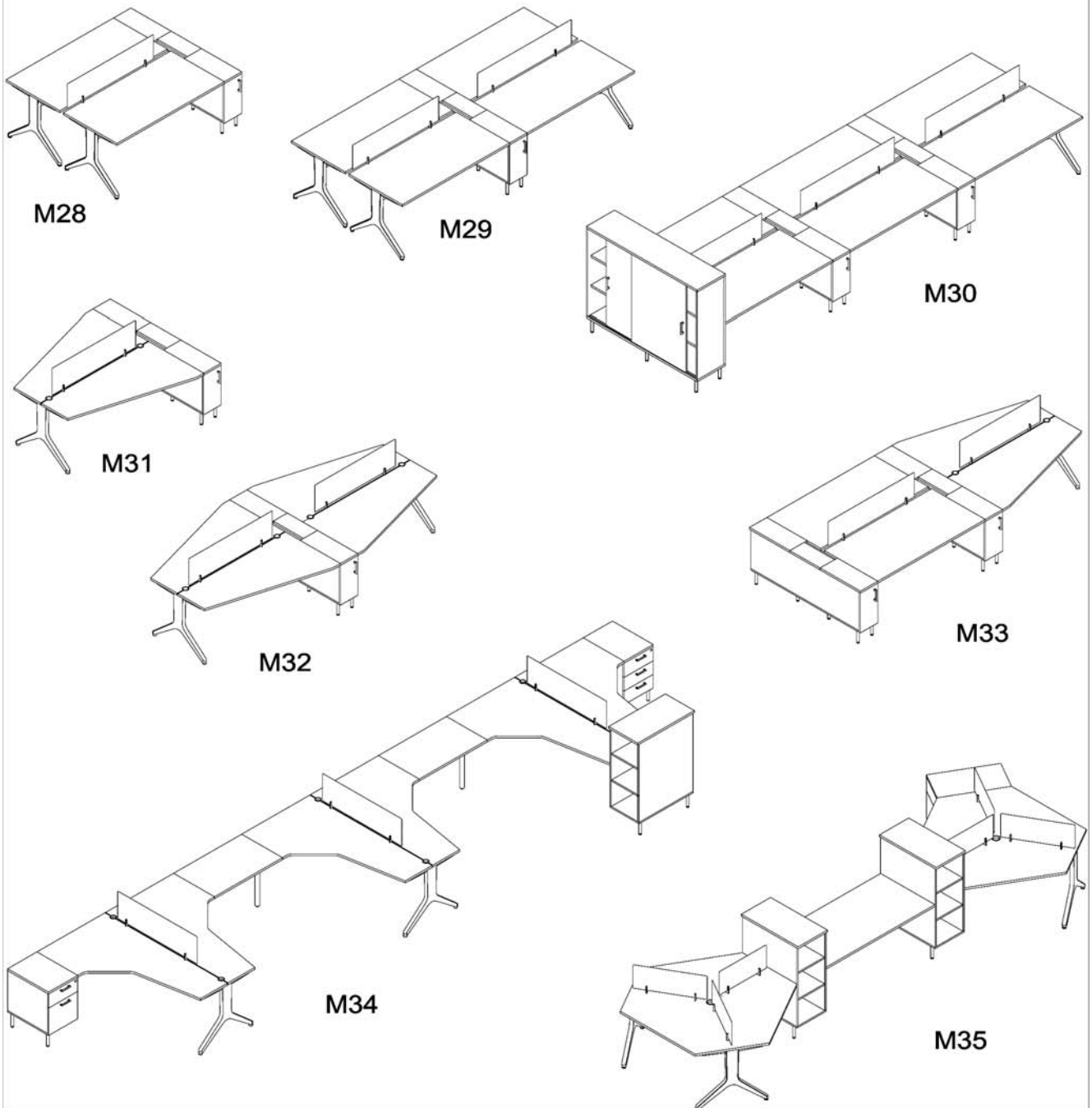


M27



Armario pedestal electrificable de 165

17



M28

M29

M30

M31

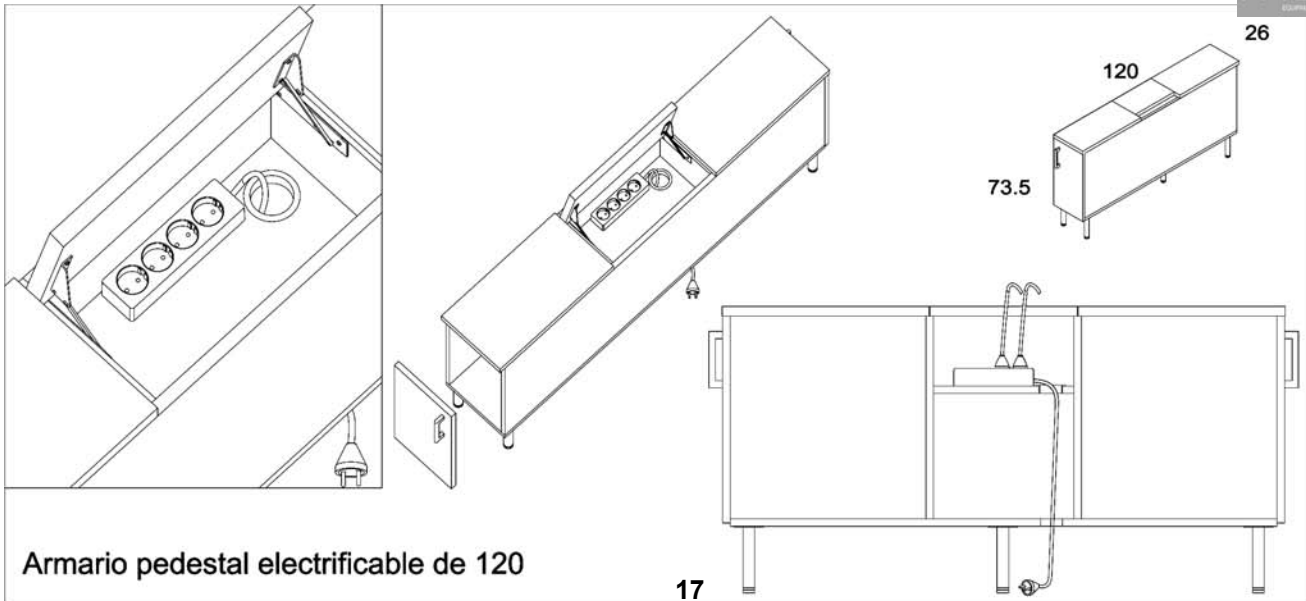
M32

M33

M34

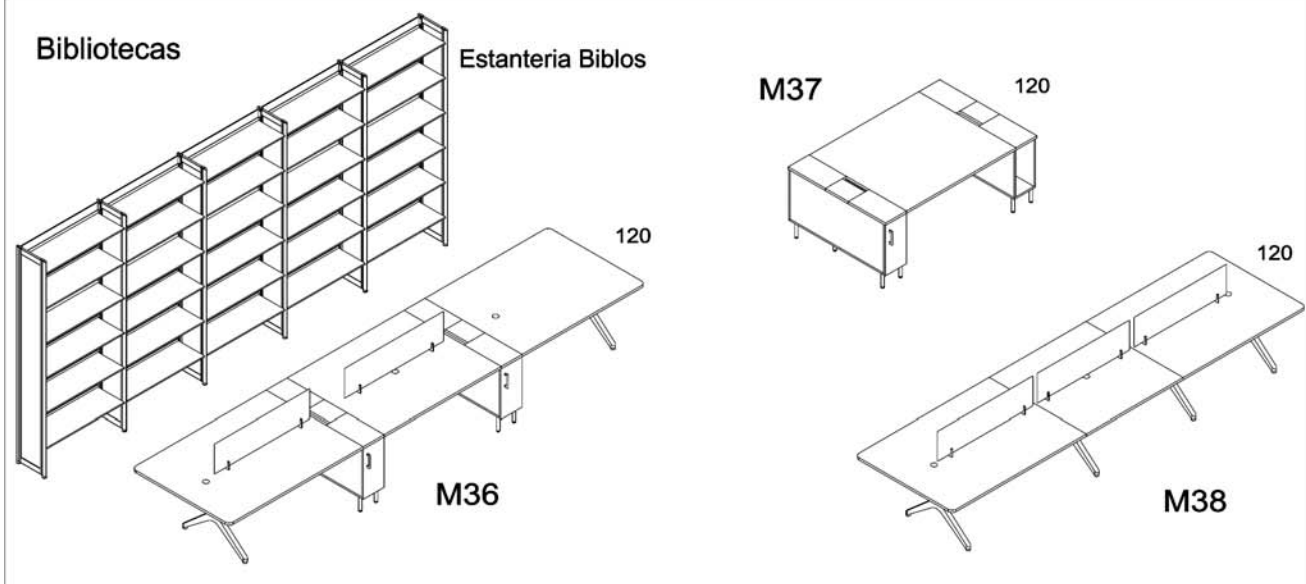
M35





Armario pedestal electrificable de 120

17



Bibliotecas

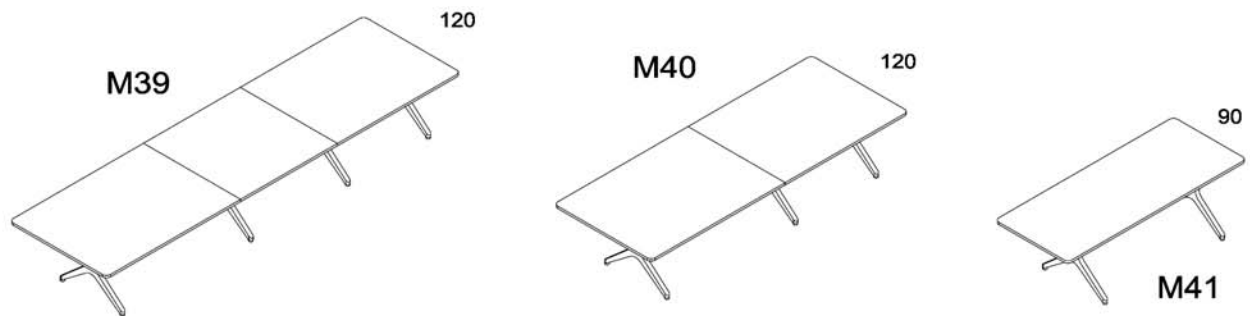
Estanteria Biblos

M37

M36

M38

Reuniones

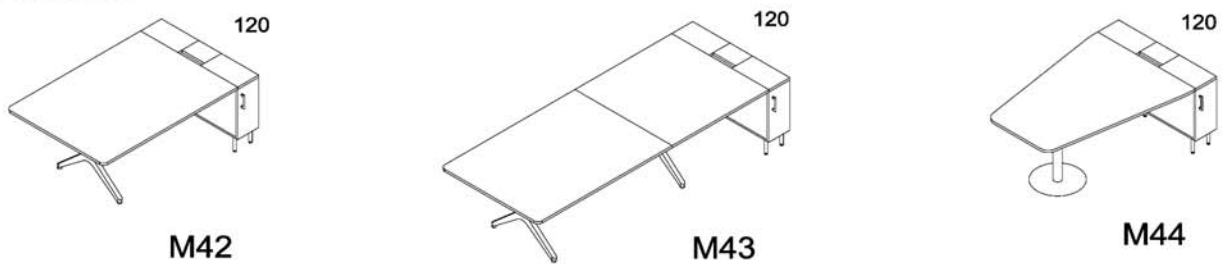


M39

M40

M41

Formacion



M42

M43

M44